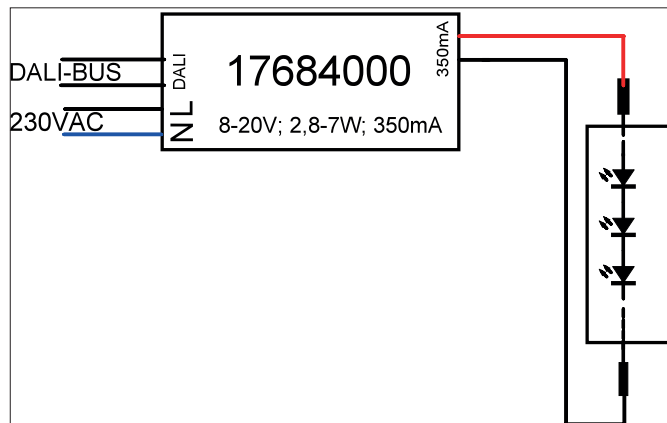


LED-Konverter 350 mA, DALI dimmbar (digital)

Artikel-Nr. 17684010



Ausschreibungstext

LED-Konverter 350 mA, DALI dimmbar (digital), weiß, rechteckig. Dieser Konverter ist durch Sicherungseinrichtungen gegen Überspannung und Kurzschluss sowie elektrische Überlastung geschützt. Die Eingangs- und die Ausgangsklemme ist für Leitungen mit einem Querschnitt von 0,75-1,5 mm² geeignet. Material: Kunststoff, Schutzart raumseitig: nach DIN EN 60529: IP20, Schutzklasse: (EN 61140) II, Spannung: 230V AC 50Hz , Leistung: 7 W, Dimmbar: Ja, Art der Dimmung: DALI-2.

Produktvorteile

Wir garantieren: Kein Nachleuchten der LEDs.

Ein schwaches Weiterleuchten der LED-Leuchten im ausgeschalteten Zustand ist ein unerwünschter, nicht hinzunehmender Effekt.

Mit unserem neuen LED-Konverter wird dies ausgeschlossen.

Dadurch reduzieren wir die Fehlersuche sowie Installationsaufwände und bieten optimale Betriebssicherheit.

Der Konverter ist in drei Ausführungen erhältlich und zusätzlich bereits in den BB-Sets integriert.

LED-Konverter 350 mA, DALI dimmbar (digital)

Artikel-Nr. 17684010

Artikeldaten	
Artikel-Nr.	17684010
GTIN	4251433951193
Kurzbeschreibung	LED-Konverter 350 mA, DALI dimmbar (digital)
Material	Kunststoff
Farbe	weiß
Form	rechteckig
Länge	130 mm
Breite	42 mm
Aufbauhöhe	22 mm
Nettogewicht	0,082 kg
Prüfzeichen	ENEC 05, EL
Konformität	CE

Betriebstechnik Betriebsgeräte	
AC Nennspannung min.	198 V
AC Nennspannung max.	264 V
Frequenz min.	50 Hz
Frequenz max.	60 Hz
DC Nennspannung min	186 V
DC Nennspannung max.	250 V
Schutzklasse	II
Schutzart	IP20
Leistung min.	2,8 W
Leistung	7 W
Ausgangs Ripplestrom	4
Einschaltstrom	1 A, 15,2 µs
Geeignet für Notlicht	Nein
Messpunkt (tc)	70 °C
Konfektionierung	ohne Konfektionierung
Leistungsfaktor	0,97
max. Anz. Leuchten an B10 A	157
max. Anz. Leuchten an B16 A	250
max. Anz. Leuchten an C16 A	425
max. Anz. Leuchten an C10 A	250
Ausgangsspannung max.	20,00 V
Ausgangsspannung min.	8,00 V
Flimmerwert Pst LM	1,00
Ansteuerung	DALI-2
Anschlussstyp_Primär	Einsteckanschluss
Anschlussstyp_Sekundär	Steckklemme
Polzahl	2
Flickerfrei	Ja
Umgebungstemperatur (ta)	-20 °C bis +50 °C
Messpunkt (tc)	max. +70 °C
Mittlere Nennlebensdauer	50000 h
Ausgangsstrom	350 mA

Logistische Daten	
Bruttogewicht	0,101 kg
Länge Verpackung	60 mm
Breite Verpackung	27 mm
Höhe Verpackung	150 mm
Entsorgung am Ende der Lebensdauer	Das Produkt darf nicht mit dem Hausmüll entsorgt werden. Sie sind verpflichtet, solche Elektro-Altgeräte separat zu entsorgen. Informieren Sie sich bitte bei Ihrer Kommune über die Möglichkeiten der geregelten Entsorgung. Mit der getrennten Entsorgung führen Sie die Altgeräte dem Recycling oder anderen Formen der Wiederverwertung zu. Sie helfen damit zu vermeiden, dass u. U. belastende Stoffe in die Umwelt gelangen.

LED-Konverter 350 mA, DALI dimmbar (digital)
Artikel-Nr. 17684010