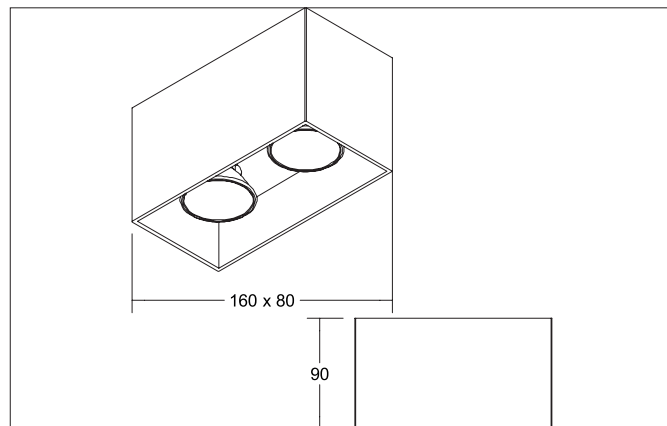


**TURN-RE Decken-Anbau-Modul, für GU10-Lampen, ohne LED-Module**

Artikel-Nr. 45 135 180

Licht.  
Für Generationen.



**Ausschreibungstext**

Decken-Anbau-Modul, für GU10-Lampen, ohne LED-Module, strukturschwarz, rechteckig. Ausführung in kompakter Bauform für die harmonische Implementierung in stimmige, architektonische Raumkonzepte. Modul für 2 x LED-Retrofit-Lampen. Lichtaustritt direkt. Montageart: Anbaumontage, Montageort: Deckenmontage, Material: Aluminium, Schutzart raumseitig: nach DIN EN 60529: IP20, Schutzklasse: (EN 61140) I, Spannung: 230V AC 50Hz, Leistung: 15 W, Anzahl der Leuchtmittel / Fassungen: 1 Stück, Verstellbarkeit: nicht verstellbar, ohne Betriebsgerät, Art der Dimmung: sonstige.

Artikeldaten	
Artikel-Nr.	45 135 180
GTIN	425 1433949220
Serienname	TURN-RE
Kurzbeschreibung	Decken-Anbau-Modul, für GU10-Lampen, ohne LED-Module
Material	Aluminium
Farbe	schwarz
Ausführung der Oberfläche	struktur
Form	rechteckig
Länge	160 mm
Breite	80 mm
Aufbauhöhe	90 mm
Lieferumfang	mit GU10-Fassungen, ohne LED-Leuchtmittel
Nettogewicht	0,555 kg

**TURN-RE Decken-Anbau-Modul, für GU10-Lampen, ohne LED-Module**

Artikel-Nr. 45135180

Licht.  
Für Generationen.

Betriebstechnik Leuchte	
Spannungsart	AC
AC Nennspannung max.	230 V
Frequenz max.	50 Hz
Schutzklasse	I
Schutzart raumseitig	IP20
Ansteuerung	sonstige
Leuchtmittelwechsel möglich	Die Lichtquelle dieser Leuchte darf nur vom Hersteller oder einem von ihm beauftragten Servicetechniker oder einer vergleichbar qualifizierten Person ersetzt werden.

Montagetechnik	
Montageart	Anbaumontage
Montageort	Deckenmontage
Verstellbarkeit	nicht verstellbar
Werkstoff der Abdeckung	ohne Abdeckung

Logistische Daten	
Bruttogewicht	0,633 kg
Länge Verpackung	170 mm
Breite Verpackung	90 mm
Höhe Verpackung	100 mm
Entsorgung am Ende der Lebensdauer	Das Produkt darf nicht mit dem Hausmüll entsorgt werden. Sie sind verpflichtet, solche Elektro-Altgeräte separat zu entsorgen. Informieren Sie sich bitte bei Ihrer Kommune über die Möglichkeiten der geregelten Entsorgung. Mit der getrennten Entsorgung führen Sie die Altgeräte dem Recycling oder anderen Formen der Wiederverwertung zu. Sie helfen damit zu vermeiden, dass u. U. belastende Stoffe in die Umwelt gelangen.