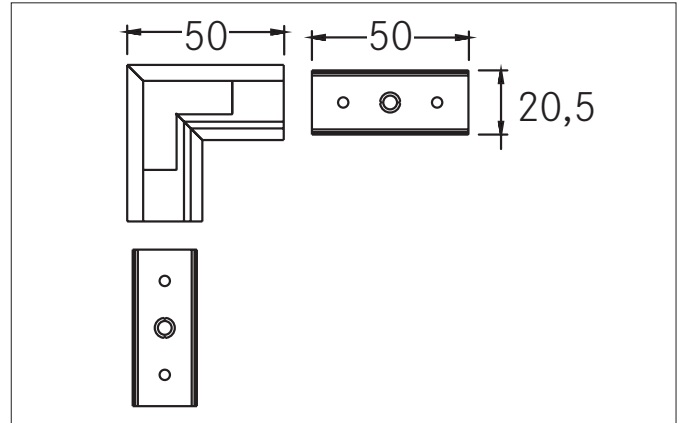
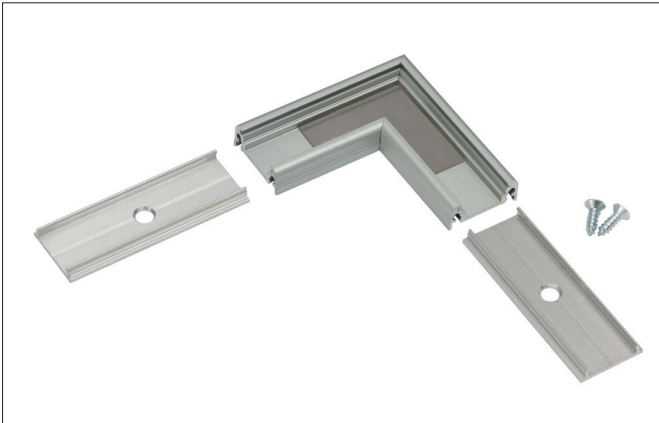


**Verbindungsstück 90°**  
 Artikel-Nr. 53055080

Licht.  
 Für Generationen.



**Ausschreibungstext**

Verbindungsstück 90°, schwarz eloxiert. Zusätzlich kann mit dem Eckerbinder 53602080 mühelos ein 90°-Winkel realisiert werden. zur Material: Aluminium, Abmessung Profil: L: 50 mm x B: 50 mm x H: mm.

Artikeldaten	
Artikel-Nr.	53055080
GTIN	4251433912163
Kurzbeschreibung	Verbindungsstück 90°
Material	Aluminium
Farbe	schwarz
Länge	50 mm
Breite	50 mm
Nettogewicht	0,023 kg

Logistische Daten	
Bruttogewicht	0,026 kg
Länge Verpackung	80 mm
Breite Verpackung	20 mm
Höhe Verpackung	130 mm
Entsorgung am Ende der Lebensdauer	Das Produkt darf nicht mit dem Hausmüll entsorgt werden. Sie sind verpflichtet, solche Elektro-Altgeräte separat zu entsorgen. Informieren Sie sich bitte bei Ihrer Kommune über die Möglichkeiten der geregelten Entsorgung. Mit der getrennten Entsorgung führen Sie die Altgeräte dem Recycling oder anderen Formen der Wiederverwertung zu. Sie helfen damit zu vermeiden, dass u. U. belastende Stoffe in die Umwelt gelangen.