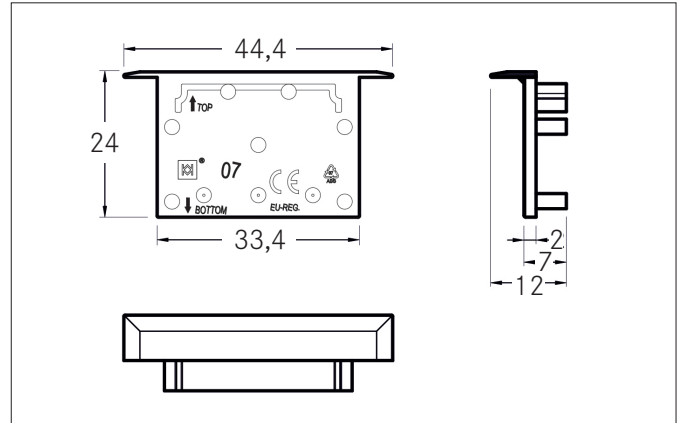
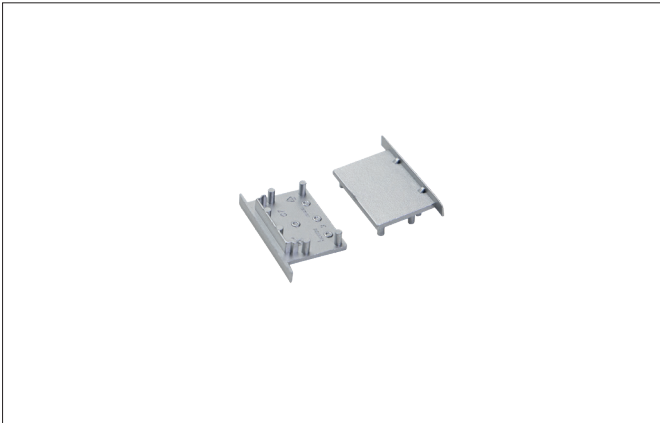


**P40-30 Endkappen-Set zu 53759**  
 Artikel-Nr. 53025260

Licht.  
 Für Generationen.



**Ausschreibungstext**  
 Endkappen-Set zu 53759, silber. Material: ABS.

| Artikeldaten     |                        |
|------------------|------------------------|
| Artikel-Nr.      | 53025260               |
| GTIN             | 4251433958666          |
| Serienname       | P40-30                 |
| Kurzbeschreibung | Endkappen-Set zu 53759 |
| Material         | ABS                    |
| Farbe            | silber                 |
| Länge            | 44 mm                  |
| Breite           | 24 mm                  |
| Aufbauhöhe       | 12,5 mm                |
| Nettogewicht     | 0,005 kg               |
| Konformität      | CE, UKCA               |

| Logistische Daten                  |   |
|------------------------------------|---|
| Bruttogewicht                      | 0,007 kg  |
| Länge Verpackung                   | 100 mm  |
| Breite Verpackung                  | 100 mm  |
| Höhe Verpackung                    | 8 mm  |
| Entsorgung am Ende der Lebensdauer | Das Produkt darf nicht mit dem Hausmüll entsorgt werden. Sie sind verpflichtet, solche Elektro-Altgeräte separat zu entsorgen. Informieren Sie sich bitte bei Ihrer Kommune über die Möglichkeiten der geregelten Entsorgung. Mit der getrennten Entsorgung führen Sie die Altgeräte dem Recycling oder anderen Formen der Wiederverwertung zu. Sie helfen damit zu vermeiden, dass u. U. belastende Stoffe in die Umwelt gelangen. |