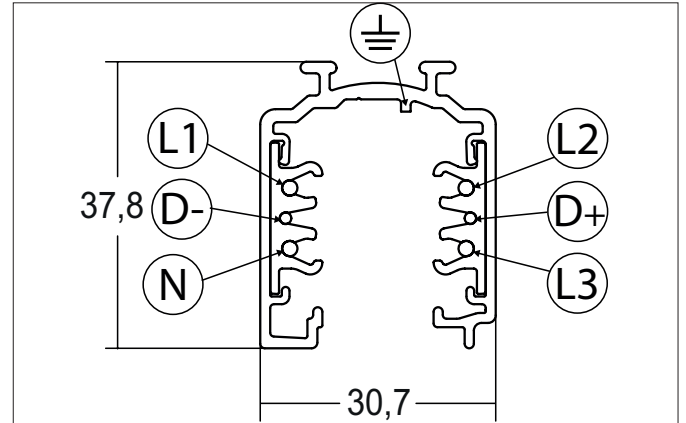
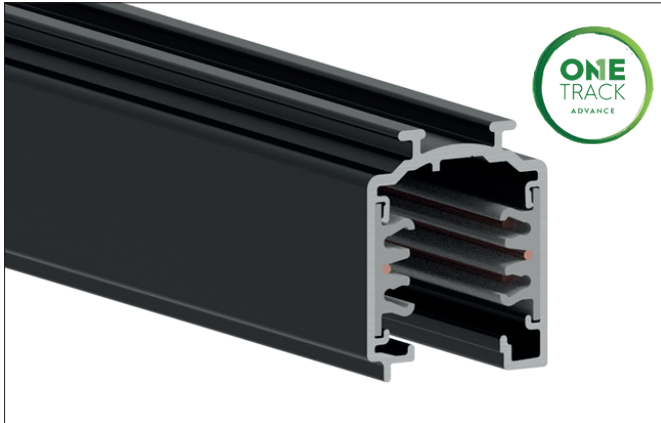


**3-Phasen Stromschiene**

Artikel-Nr. 87162250

Licht.  
Für Generationen.



230V

**Ausschreibungstext**  
 3-Phasen Stromschiene, silber, rechteckig. Ausführung in kompakter Bauform für die harmonische Implementierung in stimmige, architektonische Raumkonzepte. Montageart: Anbaumontage, Material: Aluminium, Schutzart raumseitig: nach DIN EN 60529: IP20, Schutzklasse: (EN 61140) I, Spannung: 230V AC 50Hz, .

Artikeldaten	
Artikel-Nr.	87162250
GTIN	4251433979876
Kurzbeschreibung	3-Phasen Stromschiene
Material	Aluminium
Farbe	silber
Ausführung der Oberfläche	glänzend
Form	rechteckig
Länge	2.000 mm
Breite	36 mm
Aufbauhöhe	33 mm
Nettogewicht	1,689 kg

**3-Phasen Stromschiene**

Artikel-Nr. 87162250

Licht.  
Für Generationen.

Logistische Daten	
Bruttogewicht	2,232 kg
Länge Verpackung	2.000 mm
Breite Verpackung	31 mm
Höhe Verpackung	37 mm
Entsorgung am Ende der Lebensdauer	Das Produkt darf nicht mit dem Hausmüll entsorgt werden. Sie sind verpflichtet, solche Elektro-Altgeräte separat zu entsorgen. Informieren Sie sich bitte bei Ihrer Kommune über die Möglichkeiten der geregelten Entsorgung. Mit der getrennten Entsorgung führen Sie die Altgeräte dem Recycling oder anderen Formen der Wiederverwertung zu. Sie helfen damit zu vermeiden, dass u. U. belastende Stoffe in die Umwelt gelangen.