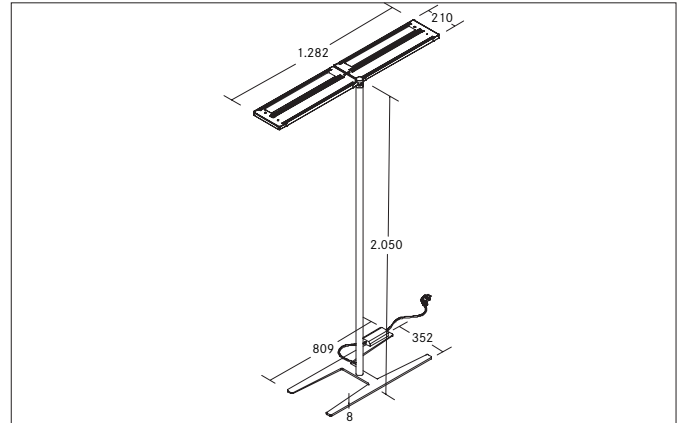


**MELODY LED-Stehleuchte, NANO-prismatische Abdeckung, mit Indirektanteil, Höhe 2.050 mm**

Artikel-Nr. 77422694ST



**Ausschreibungstext**

Rechteckige LED-Stehleuchte, NANO-prismatische Abdeckung, mit Indirektanteil, Höhe 2.050 mm, Leuchtenlänge 1.282 mm, Leuchtenbreite 210 mm, Höhe 2.050 mm Gewicht 17,400 kg, doppelt asymmetrisch Abdeckung Kunststoff mikropismatisch, Bemessungslichtstrom 15.200 lm, UGR < 19, Bemessungsleistung 120 W, Lichtfarbe neutralweiß, ähnlichste Farbtemperatur (CCT) 4.000 K, allgemeiner Farbwiedergabeindex CRI > 90, Gehäusewerkstoff: Aluminium / Stahl / Kunststoff, Farbe: silber, zulässige Umgebungstemperatur (ta): -20 °C - +25 °C, Schutzklasse (EN 6 1140): I, Schutzart (DIN EN 60529): IP20. Mit elektronischem Betriebsgerät, Präsenzmelder, Tageslichtsensor, Taster dimmbar.

| Artikeldaten              |   |
|---------------------------|---|
| Artikel-Nr.               | 77422694ST  |
| GTIN                      | 4251433954514   |
| Serienname                | MELODY  |
| Kurzbeschreibung          | LED-Stehleuchte, NANO-prismatische Abdeckung, mit Indirektanteil, Höhe 2.050 mm |
| Material                  | Aluminium / Stahl / Kunststoff  |
| Farbe                     | silber  |
| Ausführung der Oberfläche | struktur  |
| Form                      | rechteckig  |
| Länge                     | 1.282 mm  |
| Breite                    | 210 mm  |
| Aufbauhöhe                | 2.050 mm  |
| Lieferumfang              | inkl. Zuleitung 2.500 mm mit Schukowinkelstecker                                |
| Nettogewicht              | 17,400 kg   |
| Konformität               | CE  |

**MELODY LED-Stehleuchte, NANO-prismatische Abdeckung, mit Indirektanteil, Höhe 2.050 mm**

Artikel-Nr. 77422694ST

| Lichttechnik  |                      |
|---|----------------------|
| Farbtemperatur                                      | 4.000 K              |
| Lichtfarbe  | weiß                 |
| Lichtaustritt                                       | direkt/indirekt      |
| Lichtstrom  | 15.200 lm            |
| Lichtstromanteil (direkt / indirekt)                | 16/84 %              |
| Systemeffizienz                                     | 127 lm/W             |
| Farbtoleranz  | McAdam-Step 3        |
| Farbwiedergabe                                      | CRI > 90             |
| Blendungsbewertung                                  | UGR < 19             |
| Leuchtdichte < 3.000 cd/m <sup>2</sup> oberhalb 65° | Ja                   |
| Ausstrahlwinkel                                     |                      |
| Lichtverteilung                                     | doppelt asymmetrisch |
| Farbtemperatur einstellbar                          | Nein                 |

| Betriebstechnik Leuchte       |   |
|-------------------------------|---|
| Systemleistung                | 120 W   |
| Spannungsart                  | AC  |
| AC Nennspannung max.          | 230 V   |
| Frequenz max.                 | 50 Hz   |
| Leuchtmittel                  | LED   |
| Ausführung                    | ohne Fassung  |
| Schutzklasse                  | I   |
| Schutzart raumseitig          | IP20  |
| Ansteuerung                   | Präsenzmelder, Tageslichtsensor, Taster   |
| Leuchtmittelwechsel möglich   | Die Lichtquelle dieser Leuchte darf nur vom Hersteller oder einem von ihm beauftragten Servicetechniker oder einer vergleichbar qualifizierten Person ersetzt werden. |
| Lebensdauer L90/B10 bei 25 °C | 50.000 h  |
| Energieeffizienzklasse        | nicht erforderlich  |

| Montagetechnik          |                             |
|-------------------------|-----------------------------|
| Montageart              | Anbaumontage                |
| Montageort              | Bodenmontage                |
| Verstellbarkeit         | nicht verstellbar           |
| Werkstoff der Abdeckung | Kunststoff mikroprismatisch |

| Logistische Daten                  |   |
|------------------------------------|---|
| Bruttogewicht                      | 21,842 kg   |
| Länge Verpackung                   | 2.085 mm  |
| Breite Verpackung                  | 520 mm  |
| Höhe Verpackung                    | 95 mm   |
| Entsorgung am Ende der Lebensdauer | Das Produkt darf nicht mit dem Hausmüll entsorgt werden. Sie sind verpflichtet, solche Elektro-Altgeräte separat zu entsorgen. Informieren Sie sich bitte bei Ihrer Kommune über die Möglichkeiten der geregelten Entsorgung. Mit der getrennten Entsorgung führen Sie die Altgeräte dem Recycling oder anderen Formen der Wiederverwertung zu. Sie helfen damit zu vermeiden, dass u. U. belastende Stoffe in die Umwelt gelangen. |

| Optionales Zubehör  |  |
|---|--|
| Artikel-Nr.: 18209000   |  |
| Sensor-Benutzer-Fernbedienung   |  |
| <a href="https://www.brumberg.com/fileadmin/products/Datenblatt_18209000_2021_DE.pdf">https://www.brumberg.com/fileadmin/products/Datenblatt_18209000_2021_DE.pdf</a> |  |