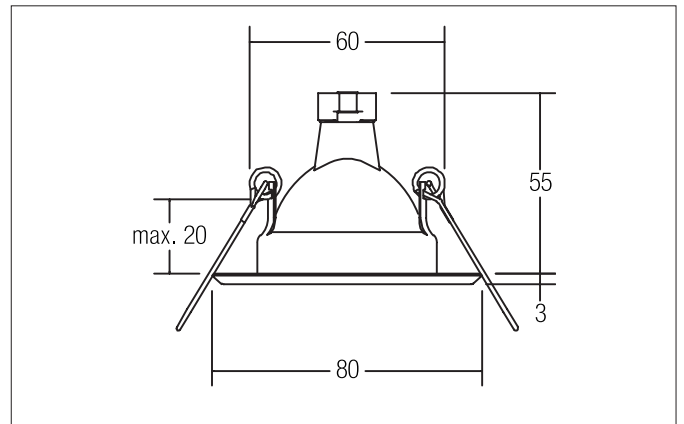


CINDRA Einbaudownlight, GX5,3

Artikel-Nr. 2190.22

**Ausschreibungstext**

Einbaudownlight, GX5,3, edelstahl matt, rund. Ausgeführt in kompakter Bauform für werkzeuglose Schnellmontage zum Deckeneinbau. Ausführung: GX5,3, Montageart: Einbaumontage, Montageort: Deckenmontage, Material: Edelstahl, Schutzart raumseitig: nach DIN EN 60529: IP20, Schutzklasse: (EN 61140) III, Spannung: 12 V, Leistung: 13 W, Anzahl der Leuchtmittel / Fassungen: 1 Stück, Verstellbarkeit: nicht verstellbar, ohne Betriebsgerät, Dimmbar: Abhängig vom Betriebsgerät, Art der Dimmung: Abhängig vom Betriebsgerät.

Produktvorteile

- Rundes Einbaudownlight aus Edelstahl V2A.
- Für LED-Retrofit-Lampe GX5,3.
- Einfache und werkzeuglose Montage.
- Dimmbar bei Verwendung von entsprechendem Zubehör.
- Durchmesser 80 mm, Deckenausschnitt 60 mm, Einbautiefe 55 mm, Deckenstärke max. 20 mm.
- Erhältlich in den Farbausführungen edelstahl matt und weiss glänzend.

CINDRA Einbaudownlight, GX5,3

Artikel-Nr. 2190.22

Artikeldaten	
Artikel-Nr.	2190.22
GTIN	4250047706250
Serienname	CINDRA
Kurzbeschreibung	Einbaudownlight, GX5,3
Material	Edelstahl
Farbe	edelstahl
Ausführung der Oberfläche	matt
Form	rund
Außendurchmesser	80 mm
Einbaudurchmesser	60 mm
Einbautiefe	55 mm
Aufbauhöhe	3 mm
Nettogewicht	0,041 kg
Prüfzeichen	ENEC 05
Konformität	CE, UKCA

Betriebstechnik Leuchte	
Systemleistung	13 W
Spannungsart	AC/DC
AC Nennspannung max.	12 V
Frequenz max.	50 Hz
Leuchtmittel	Für LED-Retrofit-Lampe
Ausführung	GX5,3
Schutzklasse	III
Schutzart raumseitig	IP20
Dimmbar	Abhängig vom Betriebsgerät
Ansteuerung	Abhängig vom Betriebsgerät
Leuchtmittelwechsel möglich	Ja
Energieeffizienzklasse	nicht erforderlich

Montagetechnik	
Montageart	Einbaumontage
Montageort	Deckenmontage
Verstellbarkeit	nicht verstellbar
Max. Deckenstärke	20 mm
Weitere Hinweise	keine Abdeckung mit Wärmedämmmaterial
Werkstoff der Abdeckung	ohne Abdeckung
Sprengring	mit Sprengring

Logistische Daten	
Bruttogewicht	0,059 kg
Länge Verpackung	85 mm
Breite Verpackung	34 mm
Höhe Verpackung	85 mm
Entsorgung am Ende der Lebensdauer	Das Produkt darf nicht mit dem Hausmüll entsorgt werden. Sie sind verpflichtet, solche Elektro-Altgeräte separat zu entsorgen. Informieren Sie sich bitte bei Ihrer Kommune über die Möglichkeiten der geregelten Entsorgung. Mit der getrennten Entsorgung führen Sie die Altgeräte dem Recycling oder anderen Formen der Wiederverwertung zu. Sie helfen damit zu vermeiden, dass u. U. belastende Stoffe in die Umwelt gelangen.

CINDRA Einbaudownlight, GX5,3

Artikel-Nr. 2190.22

Optionales Zubehör

Artikel-Nr.: 5366

Bügel mit Fassung GX5,3, mit Zugentlastung

https://www.brumberg.com/fileadmin/products/Datenblatt_00536600_2021_DE.pdf

Artikel-Nr.: 5358

Bügel mit Fassung GZ10, mit Zugentlastung

https://www.brumberg.com/fileadmin/products/Datenblatt_00535800_2021_DE.pdf

Artikel-Nr.: 81204420

Reduzierring V4A D = 110 mm, für Leuchtausschnittsmaß = 68 mm

https://www.brumberg.com/fileadmin/products/Datenblatt_81204420_2021_DE.pdf

Artikel-Nr.: 81205420

Reduzierring V4A D = 130 mm, für Leuchtausschnittsmaß = 68 mm

https://www.brumberg.com/fileadmin/products/Datenblatt_81205420_2021_DE.pdf

Artikel-Nr.: 81206420

Reduzierring V4A D = 145 mm, für Leuchtausschnittsmaß = 68 mm

https://www.brumberg.com/fileadmin/products/Datenblatt_81206420_2021_DE.pdf