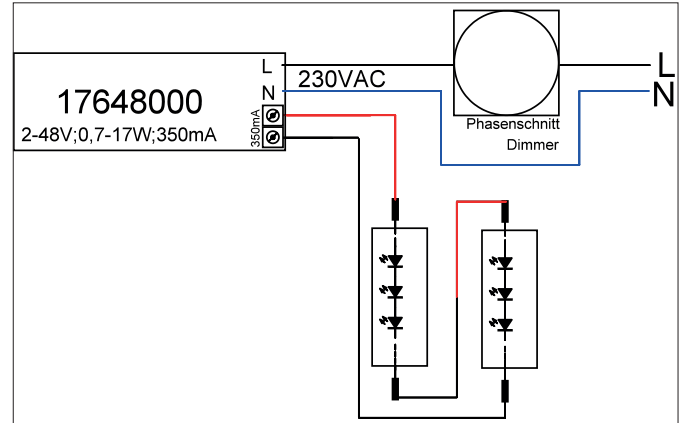


LED-Konverter 350 mA, Phasenabschnitt dimmbar
 Artikel-Nr. 17648020

Licht.
 Für Generationen.



Ausschreibungstext

LED-Konverter 350 mA, Phasenabschnitt dimmbar, weiß, rechteckig. Dieses Betriebsgerät erfüllt die Anforderungen für Sicherheitsbeleuchtungsanlagen nach DIN EN 50172 VDE 0108-100:2005-01. Dieser Konverter ist durch Sicherungseinrichtungen gegen Überspannung und Kurzschluss sowie thermische und elektrische Überlastung geschützt. Die Eingangs- und die Ausgangsklemme ist für Leitungen mit einem Querschnitt von bis zu 1,5 mm² geeignet.

Material: Kunststoff, Schutzart raumseitig: nach DIN EN 60529: IP20, Schutzklasse: (EN 61140) II, Spannung: 230V AC 50Hz, Leistung: 17 W, Dimmbar: Ja, Art der Dimmung: Phasenabschnitt.

Artikeldaten	
Artikel-Nr.	17648020
GTIN	4251433924531
Kurzbeschreibung	LED-Konverter 350 mA, Phasenabschnitt dimmbar
Material	Kunststoff
Farbe	weiß
Form	rechteckig
Länge	166 mm
Breite	46 mm
Aufbauhöhe	34 mm
Lieferumfang	Plug&Play-Ausgangsleitung, Länge 110 mm und Anschlussbox
Nettogewicht	0,211 kg
Prüfzeichen	ENEC 05, MM
Konformität	CE

LED-Konverter 350 mA, Phasenabschnitt dimmbar

Artikel-Nr. 17648020

Licht.
Für Generationen.

Betriebstechnik Betriebsgeräte	
AC Nennspannung min.	198 V
AC Nennspannung max.	264 V
Frequenz min.	50 Hz
Frequenz max.	60 Hz
Schutzklasse	II
Schutzart	IP20
Leistung min.	0,7 W
Leistung	17 W
Ausgangs Ripplestrom	3
Einschaltstrom	5A 50µs
Geeignet für Notlicht	Nein
Messpunkt (tc)	75 °C
Konfektionierung	Plug&Play + Anschlussbox
Leistungsfaktor	0,97
max. Anz. Leuchten an B16 A	50
Ausgangsspannung max.	47,00 V
Ausgangsspannung min.	2,00 V
Ansteuerung	Phasenabschnitt
Polzahl	2
Umgebungstemperatur (ta)	-25 °C bis +50 °C
Messpunkt (tc)	max. +75 °C
Ausgangsstrom	350 mA

Logistische Daten	
Bruttogewicht	0,277 kg
Länge Verpackung	140 mm
Breite Verpackung	110 mm
Höhe Verpackung	120 mm
Entsorgung am Ende der Lebensdauer	Das Produkt darf nicht mit dem Hausmüll entsorgt werden. Sie sind verpflichtet, solche Elektro-Altgeräte separat zu entsorgen. Informieren Sie sich bitte bei Ihrer Kommune über die Möglichkeiten der geregelten Entsorgung. Mit der getrennten Entsorgung führen Sie die Altgeräte dem Recycling oder anderen Formen der Wiederverwertung zu. Sie helfen damit zu vermeiden, dass u. U. belastende Stoffe in die Umwelt gelangen.