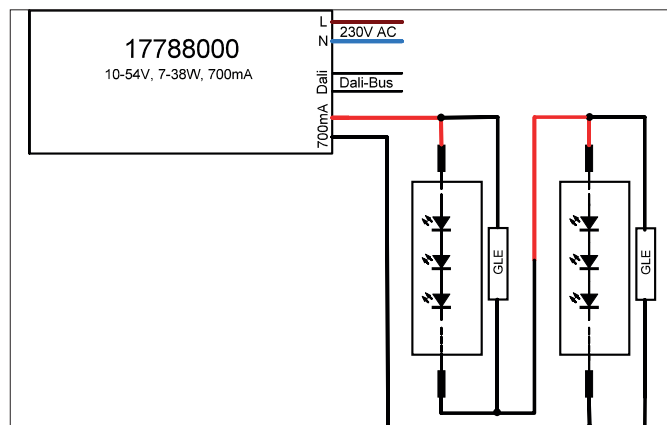
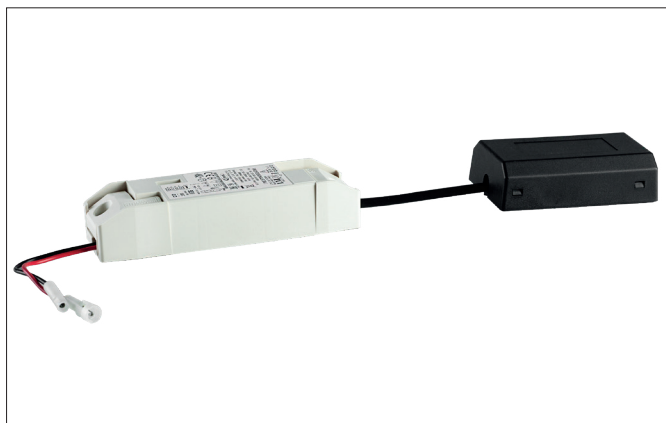


## LED-Konverter 700 mA, DALI dimmbar (digital)

Artikel-Nr. 17788020

Licht.  
Für Generationen.



### Ausschreibungstext

LED-Konverter 700 mA, DALI dimmbar (digital), rechteckig. Dieser Konverter ist durch Sicherungseinrichtungen gegen Überspannung und Kurzschluss sowie thermische und elektrische Überlastung geschützt. Die Eingangs- und die Ausgangsklemme ist für Leitungen mit einem Querschnitt von 0,75-1,5 mm<sup>2</sup> geeignet. Material: Kunststoff, Schutzart raumseitig: nach DIN EN 60529: IP20, Schutzklasse: (EN 61140) II, Spannung: 230V AC 50Hz, Leistung: 38 W, Dimmbar: Ja, Art der Dimmung: DALI-2.

Artikeldaten	
Artikel-Nr.	17788020
GTIN	4251433924371
Kurzbeschreibung	LED-Konverter 700 mA, DALI dimmbar (digital)
Material	Kunststoff
Form	rechteckig
Länge	146 mm
Breite	44 mm
Aufbauhöhe	30 mm
Lieferumfang	Plug&Play-Ausführung mit 110 mm P&P-Ausgangsleitung
Nettogewicht	0,198 kg
Prüfzeichen	ENEC 05, MM, EL

**LED-Konverter 700 mA, DALI dimmbar (digital)**

Artikel-Nr. 17788020

Licht.  
Für Generationen.

Betriebstechnik Betriebsgeräte	
AC Nennspannung min.	198 V
AC Nennspannung max.	264 V
Frequenz min.	50 Hz
Frequenz max.	60 Hz
DC Nennspannung min	176 V
DC Nennspannung max.	275 V
Ausgangsstrom	700 mA
Schutzklasse	II
Schutzart	IP20
Einschaltstrom	5A 50µs
Leistung min.	7 W
Leistung	38 W
Ausgangs_Rippelstrom	3
Geeignet für Notlicht	Nein
Ansteuerung	DALI-2
Umgebungstemperatur (ta)	-25 °C bis +45 °C
Messpunkt (tc)	85 °C
Konfektionierung	Plug&Play + Anschlussbox

Logistische Daten	
Bruttogewicht	0,248 kg
Länge Verpackung	140 mm
Breite Verpackung	110 mm
Höhe Verpackung	120 mm
Entsorgung am Ende der Lebensdauer	Das Produkt darf nicht mit dem Hausmüll entsorgt werden. Sie sind verpflichtet, solche Elektro-Altgeräte separat zu entsorgen. Informieren Sie sich bitte bei Ihrer Kommune über die Möglichkeiten der geregelten Entsorgung. Mit der getrennten Entsorgung führen Sie die Altgeräte dem Recycling oder anderen Formen der Wiederverwertung zu. Sie helfen damit zu vermeiden, dass u. U. belastende Stoffe in die Umwelt gelangen.