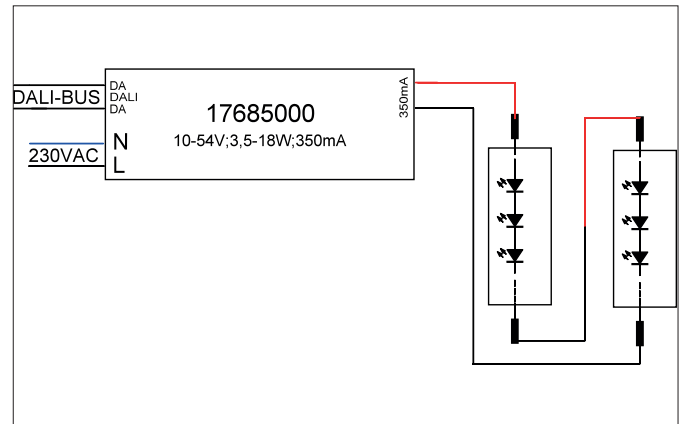


LED-Konverter 350 mA, DALI dimmbar (digital)
 Artikel-Nr. 17685020

Licht.
 Für Generationen.



Ausschreibungstext

LED-Konverter 350 mA, DALI dimmbar (digital), weiß, rechteckig. Dieser Konverter ist durch Sicherungseinrichtungen gegen Überspannung und Kurzschluss sowie thermische und elektrische Überlastung geschützt. Die Eingangs- und die Ausgangsklemme ist für Leitungen mit einem Querschnitt von 0,75-1,5 mm² geeignet. Material: Kunststoff, Schutzart raumseitig: nach DIN EN 60529: IP20, Schutzklasse: (EN 61140) II, Spannung: 230V AC 50Hz , Leistung: 18 W, Dimmbar: Ja, Art der Dimmung: DALI-2.

Artikeldaten	
Artikel-Nr.	17685020
GTIN	4251433924005
Kurzbeschreibung	LED-Konverter 350 mA, DALI dimmbar (digital)
Material	Kunststoff
Farbe	weiß
Form	rechteckig
Länge	146 mm
Breite	44 mm
Aufbauhöhe	30 mm
Lieferumfang	Plug&Play-Ausgangsleitung, Länge 110 mm und Anschlussbox
Nettogewicht	0,120 kg
Prüfzeichen	ENEC 05, MM
Konformität	UKCA

LED-Konverter 350 mA, DALI dimmbar (digital)

Artikel-Nr. 17685020

Licht.
Für Generationen.

Betriebstechnik Betriebsgeräte	
AC Nennspannung min.	198 V
AC Nennspannung max.	264 V
Frequenz min.	50 Hz
Frequenz max.	60 Hz
DC Nennspannung min	176 V
DC Nennspannung max.	275 V
Schutzklasse	II
Schutzart	IP20
Leistung min.	3,5 W
Leistung	18 W
Ausgangs Rippelstrom	3
Einschaltstrom	5A 50µs
Geeignet für Notlicht	Nein
Messpunkt (tc)	85 °C
Konfektionierung	Plug&Play + Anschlussbox
Leistungsfaktor	0,95
Ausgangsspannung max.	54,00 V
Ausgangsspannung min.	10,00 V
Ansteuerung	DALI-2
Polzahl	4
Umgebungstemperatur (ta)	-25 °C bis +45 °C
Messpunkt (tc)	85 °C
Ausgangsstrom	350 mA

Logistische Daten	
Bruttogewicht	0,17 kg
Länge Verpackung	140 mm
Breite Verpackung	110 mm
Höhe Verpackung	120 mm
Entsorgung am Ende der Lebensdauer	Das Produkt darf nicht mit dem Hausmüll entsorgt werden. Sie sind verpflichtet, solche Elektro-Altgeräte separat zu entsorgen. Informieren Sie sich bitte bei Ihrer Kommune über die Möglichkeiten der geregelten Entsorgung. Mit der getrennten Entsorgung führen Sie die Altgeräte dem Recycling oder anderen Formen der Wiederverwertung zu. Sie helfen damit zu vermeiden, dass u. U. belastende Stoffe in die Umwelt gelangen.