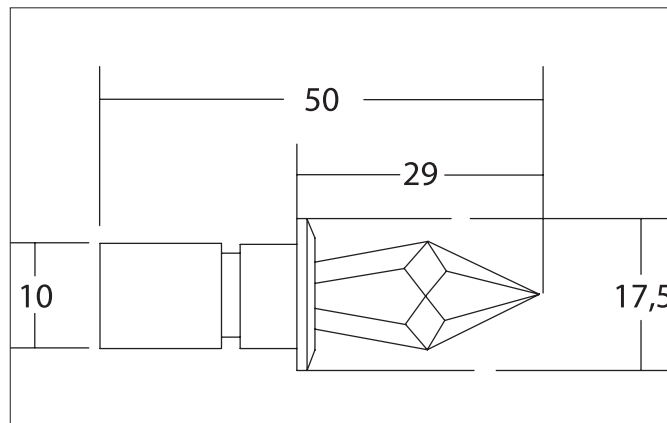
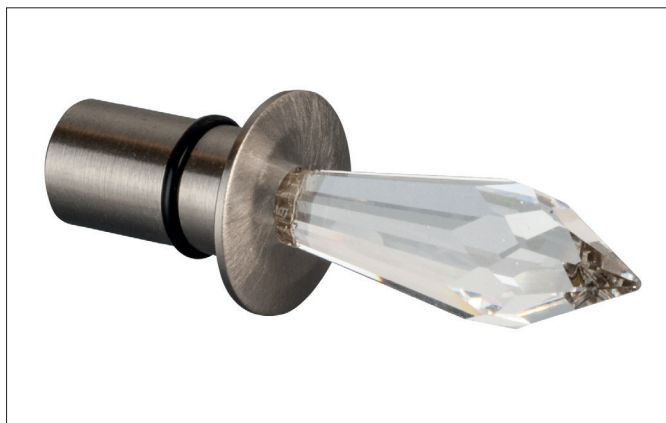


FIBATEC Kristall-Austrittselement, für Faser S2 und S2M

Artikel-Nr. 9733.15

Licht.
Für Generationen.



Ausschreibungstext

Kristall-Austrittselement, für Faser S2 und S2M, nickel matt, rund. Material: Messing / Kristallglas mit Facettenschliff, Aussendurchmesser: Ø 17,5 mm, Höhe ohne Kristall: 1,5 mm, Höhe mit Kristall: 29 mm, Einbautiefe ohne Faser: 20 mm, Einbautiefe mit Faser: 100 mm, Bohrdurchmesser: Ø 10 mm, Befestigungsart: Kleben (mit Brumberg-Kleber 48290000).

Artikeldaten	
Artikel-Nr.	9733.15
GTIN	4250047719519
Serienname	FIBATEC
Kurzbeschreibung	Kristall-Austrittselement, für Faser S2 und S2M
Material	Messing / Kristallglas
Farbe	nickel
Form	rund
Nettogewicht	0,014 kg

Logistische Daten	
Bruttogewicht	0,029 kg
Länge Verpackung	70 mm
Breite Verpackung	47 mm
Höhe Verpackung	81 mm