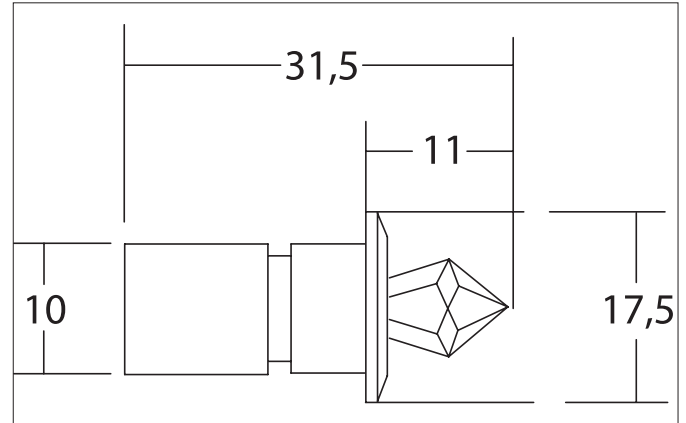


FIBATEC Kristall-Austrittselement, für Faser S2 und S2M
 Artikel-Nr. 9731.05

Licht.
 Für Generationen.



Ausschreibungstext

Kristall-Austrittselement, für Faser S2 und S2M, gold glänzend. Material: Messing / Kristallglas mit Facettenschliff,
 Aussendurchmesser: Ø 17,5 mm,
 Höhe ohne Kristall: 1,5 mm,
 Höhe mit Kristall: 11 mm,
 Einbautiefe ohne Faser: 20 mm,
 Einbautiefe mit Faser: 100 mm,
 Bohrdurchmesser: Ø 10 mm,
 Befestigungsart: Kleben (mit Brumberg-Kleber 48290000) .

Artikeldaten

Artikel-Nr.	9731.05
GTIN	4250047719489
Serienname	FIBATEC
Kurzbeschreibung	Kristall-Austrittselement, für Faser S2 und S2M
Material	Messing / Kristallglas
Farbe	gold
Form	rund
Nettogewicht	0,011 kg
Konformität	CE, UKCA

FIBATEC Kristall-Austrittselement, für Faser S2 und S2M

Artikel-Nr. 9731.05

Licht.
Für Generationen.

Logistische Daten	
Bruttogewicht	0,026 kg
Länge Verpackung	70 mm
Breite Verpackung	47 mm
Höhe Verpackung	81 mm
Entsorgung am Ende der Lebensdauer	Das Produkt darf nicht mit dem Hausmüll entsorgt werden. Sie sind verpflichtet, solche Elektro-Altgeräte separat zu entsorgen. Informieren Sie sich bitte bei Ihrer Kommune über die Möglichkeiten der geregelten Entsorgung. Mit der getrennten Entsorgung führen Sie die Altgeräte dem Recycling oder anderen Formen der Wiederverwertung zu. Sie helfen damit zu vermeiden, dass u. U. belastende Stoffe in die Umwelt gelangen.