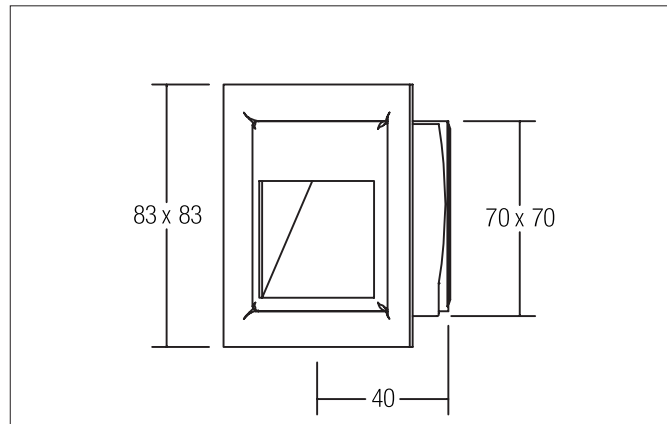
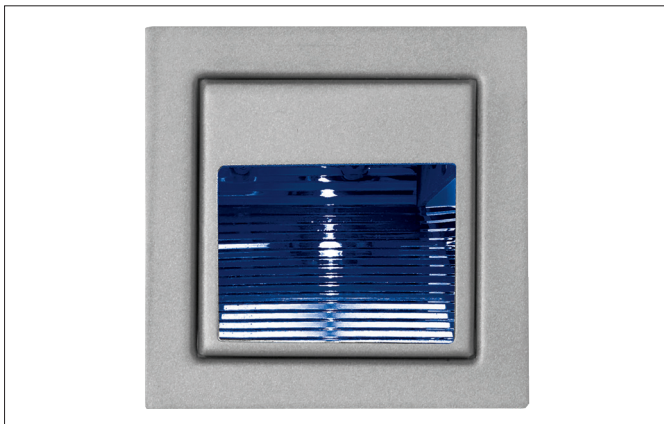


VERTU LED-Wandeinbauleuchte

Artikel-Nr. P3729B



Ausschreibungstext
 Quadratische LED-Wandeinbauleuchte, Deckenausschnitt L x B 70 x 70 mm Einbautiefe 40 mm, Gewicht 0,167 kg, asymmetrisch, Bemessungslichtstrom 20 lm, Bemessungsleistung 1 x 1,2 W, allgemeiner Farbwiedergabeindex CRI > 80, Gehäusewerkstoff: Stahl, Farbe: aluminium, zulässige Umgebungstemperatur (ta): -20 °C - +25 °C, Schutzklasse (EN 61140): III, Schutzart (DIN EN 60529): IP20. Zum Anschluss an ein externes Betriebsgerät, welches nicht im Lieferumfang der Leuchte enthalten ist. Abhängig vom Betriebsgerät dimmbar.

Artikeldaten	
Artikel-Nr.	P3729B
GTIN	4250047729877
Serienname	VERTU
Kurzbeschreibung	LED-Wandeinbauleuchte
Material	Stahl
Farbe	aluminium
Ausführung der Oberfläche	matt
Form	quadratisch
Breite	83 mm
Einbaulänge	70 mm
Einbaubreite	70 mm
Einbautiefe	40 mm
Aufbauhöhe	1,5 mm
Nettogewicht	0,167 kg
Konformität	CE, UKCA

VERTU LED-Wandeinbauleuchte

Artikel-Nr. P3729B

Lichttechnik	
Farbtemperatur	blau
Lichtstrom	20 lm
Systemeffizienz	17 lm/W
Farbwiedergabe	CRI > 80
Reflektor	glänzend
Lichtverteilung	asymmetrisch
Farbtemperatur einstellbar	Nein

Betriebstechnik Leuchte	
Systemleistung	1,2 W
Spannungsart	DC
Strom	350 mA
Leuchtmittel	LED
Ausführung	Plug&Play
Schutzklasse	III
Schutzart raumseitig	IP20
Dimmbar	Abhängig vom Betriebsgerät
Ansteuerung	Abhängig vom Betriebsgerät
Leuchtmittelwechsel möglich	Die Lichtquelle dieser Leuchte darf nur vom Hersteller oder einem von ihm beauftragten Servicetechniker oder einer vergleichbar qualifizierten Person ersetzt werden.
Energieeffizienzklasse	nicht erforderlich

Montagetechnik	
Montageart	Einbaumontage
Montageort	Wandmontage
Verstellbarkeit	nicht verstellbar
Weitere Hinweise	keine Abdeckung mit Wärmedämmmaterial
Werkstoff der Abdeckung	ohne Abdeckung

Logistische Daten	
Bruttogewicht	0,183 kg
Länge Verpackung	85 mm
Breite Verpackung	43 mm
Höhe Verpackung	84 mm
Entsorgung am Ende der Lebensdauer	Das Produkt darf nicht mit dem Hausmüll entsorgt werden. Sie sind verpflichtet, solche Elektro-Altgeräte separat zu entsorgen. Informieren Sie sich bitte bei Ihrer Kommune über die Möglichkeiten der geregelten Entsorgung. Mit der getrennten Entsorgung führen Sie die Altgeräte dem Recycling oder anderen Formen der Wiederverwertung zu. Sie helfen damit zu vermeiden, dass u. U. belastende Stoffe in die Umwelt gelangen.

VERTU LED-Wandeinbauleuchte

Artikel-Nr. P3729B

Notwendiges Zubehör

Artikel-Nr.: 17666000

LED-Konverter 350 mA, schaltbar

Leistung: 1 - 5 W, Plug&Play

Abmessung: 52 mm x 30 mm x 23 mm

https://www.brumberg.com/fileadmin/products/Datenblatt_17666000_2021_DE.pdf

Artikel-Nr.: 17662020

LED-Konverter 350 mA, schaltbar

Leistung: 1 - 7,2 W, Plug&Play + Anschlussbox

Abmessung: 68 mm x 35 mm x 21 mm

https://www.brumberg.com/fileadmin/products/Datenblatt_17662020_2021_DE.pdf

Artikel-Nr.: 17613000

LED-Konverter 350 mA, schaltbar

Leistung: 1 - 15 W, Plug&Play

Abmessung: 115 mm x 34 mm x 19 mm

https://www.brumberg.com/fileadmin/products/Datenblatt_17613000_2021_DE.pdf

Artikel-Nr.: 17621020

LED-Konverter 350 mA, schaltbar

Leistung: 1 - 21 W, Plug&Play + Anschlussbox

Abmessung: 128 mm x 50 mm x 13 mm

https://www.brumberg.com/fileadmin/products/Datenblatt_17621020_2021_DE.pdf

Artikel-Nr.: 17648020

LED-Konverter 350 mA, Phasenabschnitt dimmbar

Leistung: 0,7 - 17 W, Plug&Play + Anschlussbox

Abmessung: 166 mm x 46 mm x 34 mm

https://www.brumberg.com/fileadmin/products/Datenblatt_17648020_2021_DE.pdf**Optionales Zubehör**

Artikel-Nr.: 3702

LED-Einputzgehäuse zu P3729..

https://www.brumberg.com/fileadmin/products/Datenblatt_00003702_2021_DE.pdf