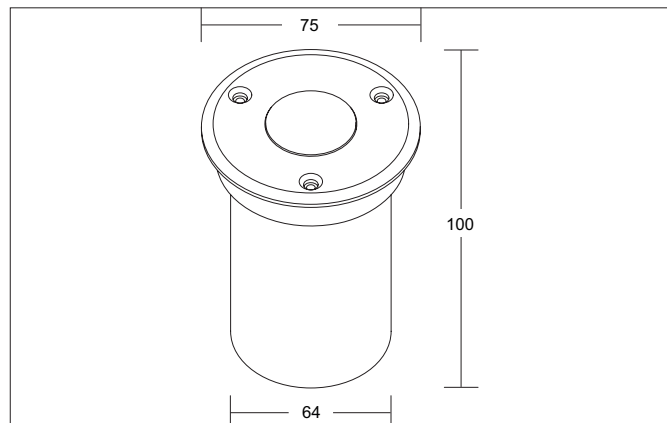


**Bodeneinbauleuchte**

Artikel-Nr. P3816R

Licht.  
Für Generationen.



**Ausschreibungstext**

Runde Bodeneinbauleuchte, Deckenausschnitt Einbautiefe mm,, Gewicht 0,170 kg, , mit Fassung Plug&Play max: 1 W , Auslieferung ohne Leuchtmittel.Gehäusewerkstoff: Edelstahl / Glas, Farbe: edelstahl, zulässige Umgebungstemperatur (ta): -20 °C - +25 °C, Schutzklasse (EN 61140): III, Schutzart (DIN EN 60529): . Zum direkten Anschluss an Netzspannung, Abhängig vom Betriebsgerät dimmbar.

Artikeldaten	
Artikel-Nr.	P3816R
GTIN	4250047741824
Kurzbeschreibung	Bodeneinbauleuchte
Material	Edelstahl / Glas
Farbe	edelstahl
Form	rund
Nettogewicht	0,170 kg

Lichttechnik	
Systemeffizienz	1 lm/W

Betriebstechnik Leuchte	
Strom	350 mA
Leuchtmittel	LED nicht austauschbar
Ausführung	Plug&Play
Schutzklasse	III
Ansteuerung	Abhängig vom Betriebsgerät

**Bodeneinbauleuchte**

Artikel-Nr. P3816R

Licht.  
Für Generationen.

Montagetechnik	
Montageart	Einbaumontage
Montageort	Bodenmontage
Verstellbarkeit	nicht verstellbar
Überrollbar	Nein

Logistische Daten	
Bruttogewicht	0,449 kg
Länge Verpackung	110 mm
Breite Verpackung	85 mm
Höhe Verpackung	85 mm
Entsorgung am Ende der Lebensdauer	Das Produkt darf nicht mit dem Hausmüll entsorgt werden. Sie sind verpflichtet, solche Elektro-Altgeräte separat zu entsorgen. Informieren Sie sich bitte bei Ihrer Kommune über die Möglichkeiten der geregelten Entsorgung. Mit der getrennten Entsorgung führen Sie die Altgeräte dem Recycling oder anderen Formen der Wiederverwertung zu. Sie helfen damit zu vermeiden, dass u. U. belastende Stoffe in die Umwelt gelangen.