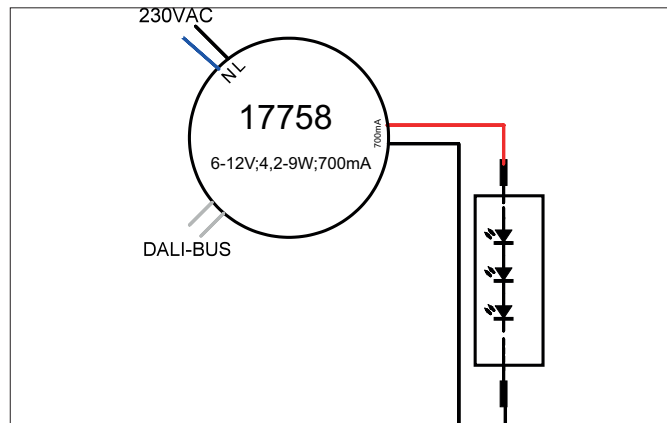
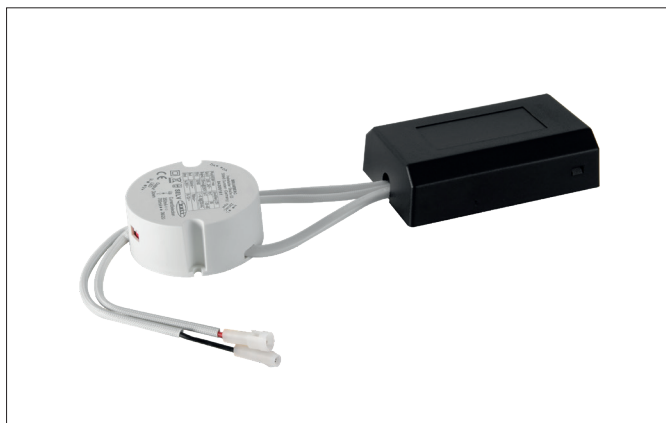


LED-Rundkonverter 700 mA, DALI dimmbar (digital)

Artikel-Nr. 17758020

Licht.
Für Generationen.



Ausschreibungstext

LED-Rundkonverter 700 mA, DALI dimmbar (digital), rund. Dieser Konverter ist durch Sicherungseinrichtungen gegen Überspannung und Kurzschluss sowie thermische und elektrische Überlastung geschützt. Material: Kunststoff, Schutzart raumseitig: nach DIN EN 60529: IP20, Schutzklasse: (EN 61140) II, Spannung: 230V AC 50Hz, Leistung: 9 W, Dimmbar: Ja, Art der Dimmung: DALI.

Artikeldaten	
Artikel-Nr.	17758020
GTIN	4251433949053
Kurzbeschreibung	LED-Rundkonverter 700 mA, DALI dimmbar (digital)
Material	Kunststoff
Form	rund
Außendurchmesser	56 mm
Aufbauhöhe	25 mm
Lieferumfang	Plug&Play-Ausführung mit 110 mm P&P-Ausgangsleitung
Nettogewicht	0,090 kg
Länge der Anschlussleitung	100 mm

LED-Rundkonverter 700 mA, DALI dimmbar (digital)

Artikel-Nr. 17758020

Licht.
Für Generationen.

Betriebstechnik Betriebsgeräte	
AC Nennspannung min.	200 V
AC Nennspannung max.	240 V
Frequenz min.	50 Hz
Frequenz max.	60 Hz
Ausgangsstrom	700 mA
Schutzklasse	II
Schutzart	IP20
Einschaltstrom	2 A
Leistung min	4,2 W
Leistung	9 W
Geeignet für Notlicht	Nein
Ansteuerung	DALI, DALI-2, PUSH-Dimm
Umgebungstemperatur (ta)	-20 °C bis +45 °C
Messpunkt (tc)	max. +85 °C
Länge der Anschlussleitung	100 mm
Konfektionierung	Plug&Play + Anschlussbox
Leistungsfaktor	0,9

Logistische Daten	
Bruttogewicht	0,11 kg
Länge Verpackung	100 mm
Breite Verpackung	100 mm
Höhe Verpackung	100 mm
Entsorgung am Ende der Lebensdauer	Das Produkt darf nicht mit dem Hausmüll entsorgt werden. Sie sind verpflichtet, solche Elektro-Altgeräte separat zu entsorgen. Informieren Sie sich bitte bei Ihrer Kommune über die Möglichkeiten der geregelten Entsorgung. Mit der getrennten Entsorgung führen Sie die Altgeräte dem Recycling oder anderen Formen der Wiederverwertung zu. Sie helfen damit zu vermeiden, dass u. U. belastende Stoffe in die Umwelt gelangen.