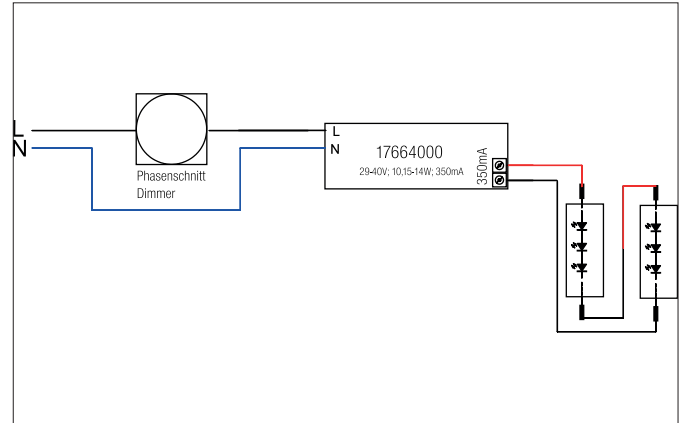


LED-Konverter 350 mA, Phasenabschnitt dimmbar
 Artikel-Nr. 17664020

Licht.
 Für Generationen.



Ausschreibungstext
 LED-Konverter 350 mA, Phasenabschnitt dimmbar, weiß, rechteckig. Dieser Konverter ist durch Sicherungseinrichtungen gegen Überspannung und Kurzschluss sowie thermische und elektrische Überlastung geschützt. Die Eingangs- und die Ausgangsklemme ist für Leitungen mit einem Querschnitt von bis zu 1,5 mm² geeignet. Material: Kunststoff, Schutzart raumseitig: nach DIN EN 60529: IP20, Schutzklasse: (EN 61140) II, Spannung: 230V AC 50Hz, Leistung: 14 W, Dimmbar: Ja, Art der Dimmung: Phasenabschnitt.

Artikeldaten	
Artikel-Nr.	17664020
GTIN	4251433919506
Kurzbeschreibung	LED-Konverter 350 mA, Phasenabschnitt dimmbar
Material	Kunststoff
Farbe	weiß
Form	rechteckig
Länge	125 mm
Breite	51 mm
Aufbauhöhe	20 mm
Lieferumfang	Plug&Play-Ausgangsleitung, Länge 110 mm und Anschlussbox
Nettogewicht	0,110 kg
Prüfzeichen	ENEC 05
Konformität	CE

LED-Konverter 350 mA, Phasenabschnitt dimmbar
 Artikel-Nr. 17664020

Licht.
 Für Generationen.

Betriebstechnik Betriebsgeräte	
AC Nennspannung min.	198 V
AC Nennspannung max.	264 V
Frequenz min.	50 Hz
Frequenz max.	60 Hz
Schutzklasse	II
Schutzart	IP20
Leistung min.	10,2 W
Leistung max.	14 W
Ausgangs Ripplestrom	15
Einschaltstrom	1.87A 48µs
Geeignet für Notlicht	Nein
Messpunkt (tc)	80 °C
Konfektionierung	Plug&Play + Anschlussbox
Leistungsfaktor	0,9
max. Anz. Leuchten an B16 A	155
Ausgangsspannung max.	40,00 V
Ausgangsspannung min.	29,00 V
Ansteuerung	Phasenabschnitt
Polzahl	2
Umgebungstemperatur (ta)	-20 °C bis +50 °C
Messpunkt (tc)	max. +80 °C
Mittlere Nennlebensdauer	50000 h
Ausgangsstrom	350 mA

Logistische Daten	
Bruttogewicht	0,16 kg
Länge Verpackung	100 mm
Breite Verpackung	60 mm
Höhe Verpackung	100 mm
Entsorgung am Ende der Lebensdauer	Das Produkt darf nicht mit dem Hausmüll entsorgt werden. Sie sind verpflichtet, solche Elektro-Altgeräte separat zu entsorgen. Informieren Sie sich bitte bei Ihrer Kommune über die Möglichkeiten der geregelten Entsorgung. Mit der getrennten Entsorgung führen Sie die Altgeräte dem Recycling oder anderen Formen der Wiederverwertung zu. Sie helfen damit zu vermeiden, dass u. U. belastende Stoffe in die Umwelt gelangen.