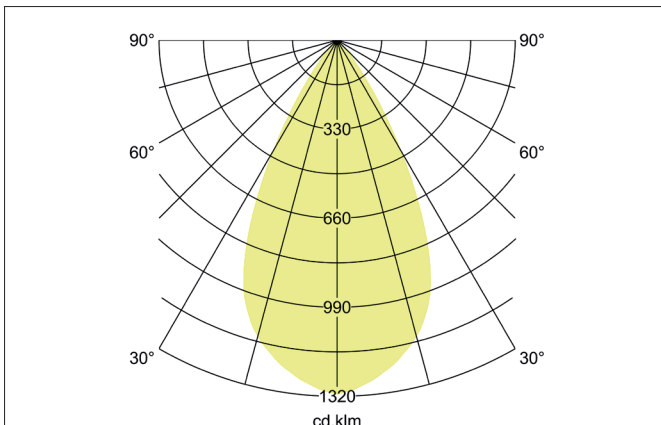
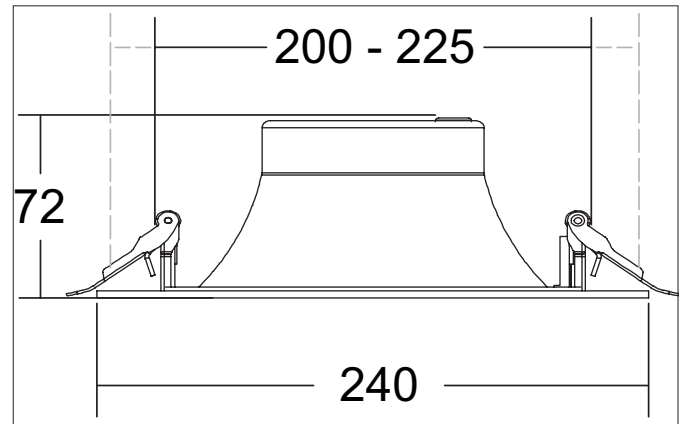


DIOS MIDI LED-Einbaudownlight, Multilumen, DALI dimmbar, Reflektor matt

Artikel-Nr. 40672183DA

**Ausschreibungstext**

Rundes LED-Einbaudownlight, Multilumen, DALI dimmbar, Reflektor matt, werkzeugloser Deckeneinbau mittels Einbaufedern. Deckenausschnitt \varnothing 225 mm, Einbautiefe 72 mm, Außendurchmesser 240 mm, Gewicht 0,400 kg, Reflektor weiß mit rotations-symmetrisch tief-breitstrahlender Lichtstärkeverteilung. Abdeckung Kunststoff transparent, Bemessungslichtstrom 1.725 lm, UGR < 16, Bemessungsleistung 1 x 13,9 W, Lichtfarbe warmweiß, ähnlichste Farbtemperatur (CCT) 3.000 K, allgemeiner Farbwiedergabeindex CRI > 90, Lebensdauer L80/B10 bei 25 °C: 50.000 h, Lebensdauer L80/B50 bei 25 °C: 50.000 h, Gehäusewerkstoff: Aluminium / Glas / Kunststoff, Farbe: strukturschwarz, zulässige Umgebungstemperatur (ta): -20 °C - +25 °C, Schutzklasse (EN 61140): II, Schutzart (DIN EN 60529): IP20. Mit elektronischem Betriebsgerät, DALI-2 dimmbar.

Produktvorteile

- Vertiefter Lichtaustritt mit Blendungsbewertung UGR<16.
- Breiter Leuchtenrand für ein Einbaumaß von 200 - 225 mm (vermeidet u. U. den Bedarf eines Reduzierringes).
- Homogene Farbgebung durch gleichfarbige Ausführung von Reflektor und Außenring (strukturweiß, strukturschwarz, struktursilber).
- Konverter mit großem Anschlußraum zur einfachen, schnellen und komfortablen Inbetriebnahme.
- Dimmbare Version DALI-2, Push Dim (in gleichen Abmessungen auch schaltbar lieferbar).
- Lieferbar in 3.000 K oder 4.000 K.
- Multilumen-Ausführung (werkseitig eingestellter Konstantstrom 350 mA).
- Weitere Stromeinstellungen bauseits möglich: 150 mA, 200 mA, 250 mA, 300 mA.
- BEG-förderfähig (Systemeffizienz > 120 lm / W).

DIOS MIDI LED-Einbaudownlight, Multilumen, DALI dimmbar, Reflektor matt

Artikel-Nr. 40672183DA

Artikeldaten	
Artikel-Nr.	40672183DA
GTIN	4251433995883
Serienname	DIOS MIDI
Kurzbeschreibung	LED-Einbaudownlight, Multilumen, DALI dimmbar, Reflektor matt
Material	Aluminium / Glas / Kunststoff
Farbe	schwarz
Ausführung der Oberfläche	struktur
Form	rund
Außendurchmesser	240 mm
Einbaudurchmesser min.	200 mm
Einbaudurchmesser	225 mm
Einbautiefe	72 mm
Nettogewicht	0,400 kg
Konformität	CE, UKCA

Lichttechnik	
Farbtemperatur	3.000 K
Lichtfarbe	weiß
Lichtaustritt	direkt
Lichtstrom	1.725 lm
Systemeffizienz	124 lm/W
Farbwiedergabe	CRI > 90
Reflektor	matt
Reflektorfarbe	schwarz
Abstrahlwinkel	55°
Blendungsbewertung	UGR < 16
Lichtverteilung	symmetrisch
Farbtemperatur einstellbar	Nein

Betriebstechnik Leuchte	
Systemleistung	13,9 W
Spannungsart	AC
AC Nennspannung max.	230 V
Frequenz max.	50 Hz
Leuchtmittel	LED
Ausführung	ohne Fassung
Schutzklasse	II
Schutzart raumseitig	IP20
Dimmbar	Ja
Ansteuerung	DALI-2
Leuchtmittelwechsel möglich	Die Lichtquelle dieser Leuchte darf nur vom Hersteller oder einem von ihm beauftragten Servicetechniker oder einer vergleichbar qualifizierten Person ersetzt werden.
Lebensdauer L80/B10 bei 25 °C	50.000 h
Lebensdauer L80/B50 bei 25 °C	50.000 h

Montagetechnik	
Montageart	Einbaumontage
Montageort	Deckenmontage
Verstellbarkeit	nicht verstellbar
Max. Deckenstärke	25 mm
Weitere Hinweise	keine Abdeckung mit Wärmedämmmaterial
Werkstoff der Abdeckung	Kunststoff transparent
Geeignet für Durchgangsverdrahtung	Ja

DIOS MIDI LED-Einbaudownlight, Multilumen, DALI dimmbar, Reflektor matt

Artikel-Nr. 40672183DA

Logistische Daten	
Bruttogewicht	0,9 kg
Länge Verpackung	260 mm
Breite Verpackung	260 mm
Höhe Verpackung	100 mm
Entsorgung am Ende der Lebensdauer	Das Produkt darf nicht mit dem Hausmüll entsorgt werden. Sie sind verpflichtet, solche Elektro-Altgeräte separat zu entsorgen. Informieren Sie sich bitte bei Ihrer Kommune über die Möglichkeiten der geregelten Entsorgung. Mit der getrennten Entsorgung führen Sie die Altgeräte dem Recycling oder anderen Formen der Wiederverwertung zu. Sie helfen damit zu vermeiden, dass u. U. belastende Stoffe in die Umwelt gelangen.