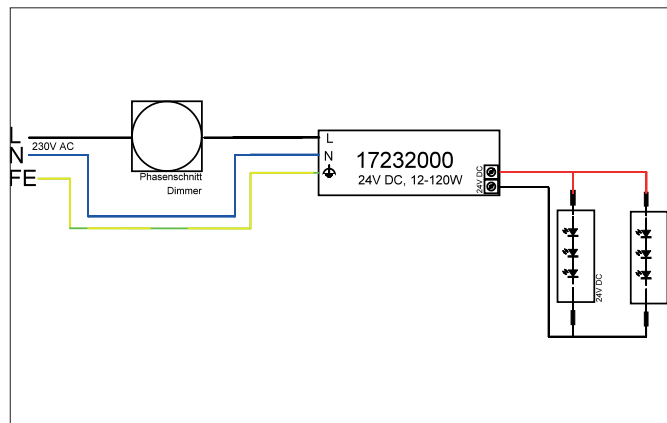


LED-Netzgerät 24 V DC, dimmbar

Artikel-Nr. 17232000



Ausschreibungstext

LED-Netzgerät 24 V DC, dimmbar, weiß, rechteckig. Material: Kunststoff, Schutzart raumseitig: nach DIN EN 60529: IP20, Schutzklasse: (EN 61140) II, Spannung: 24 V DC, Leistung: 120 W, Dimmbar: Ja, Art der Dimmung: Phasenabschnitt.

Artikeldaten	
Artikel-Nr.	17232000
GTIN	4251433938460
Kurzbeschreibung	LED-Netzgerät 24 V DC, dimmbar
Material	Kunststoff
Farbe	weiß
Form	rechteckig
Länge	223 mm
Breite	64 mm
Aufbauhöhe	32 mm
Nettogewicht	0,630 kg
Prüfzeichen	ENEC, MM
Konformität	CE

LED-Netzgerät 24 V DC, dimmbar

Artikel-Nr. 17232000

Betriebstechnik Betriebsgeräte	
AC Nennspannung min.	198 V
AC Nennspannung max.	264 V
Frequenz min.	50 Hz
Frequenz max.	60 Hz
Schutzklasse	II
Schutzart	IP20
Leistung min.	12 W
Leistung max.	120 W
Ausgangs Ripplestrom	500
Einschaltstrom	55 A, 190 µs
Geeignet für Notlicht	Nein
Messpunkt (tc)	85 °C
Leistungsfaktor	0,95
max. Anz. Leuchten an B10 A	8
max. Anz. Leuchten an B16 A	13
Ausgangsspannung max.	24,00 V
Ausgangsspannung min.	24,00 V
Ansteuerung	Phasenabschnitt
Anschlusstyp_Primary	Schraubklemme
Anschlusstyp_Sekundär	Schraubklemme
Polzahl	3
Umgebungstemperatur (ta)	-10 °C bis +45 °C
Mittlere Nennlebensdauer	30000 h
Ausgangsstrom	5 A mA

Logistische Daten	
Bruttogewicht	0,666 kg
Länge Verpackung	230 mm
Breite Verpackung	40 mm
Höhe Verpackung	70 mm
Entsorgung am Ende der Lebensdauer	Das Produkt darf nicht mit dem Hausmüll entsorgt werden. Sie sind verpflichtet, solche Elektro-Altgeräte separat zu entsorgen. Informieren Sie sich bitte bei Ihrer Kommune über die Möglichkeiten der geregelten Entsorgung. Mit der getrennten Entsorgung führen Sie die Altgeräte dem Recycling oder anderen Formen der Wiederverwertung zu. Sie helfen damit zu vermeiden, dass u. U. belastende Stoffe in die Umwelt gelangen.