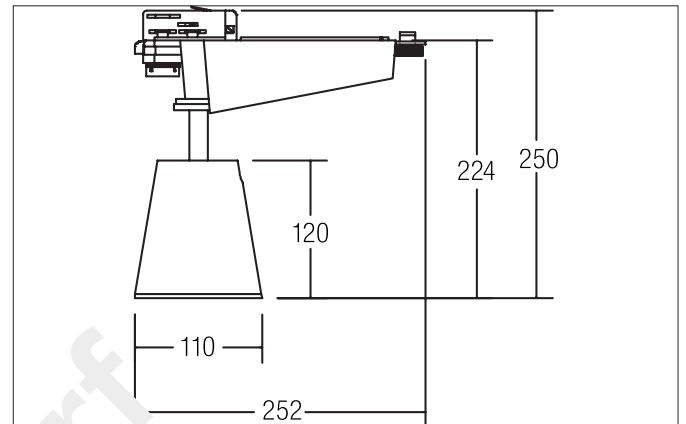


**LED-Schienenstrahler**

Artikel-Nr. 88381183

Licht.  
Für Generationen.**Ausschreibungstext**

LED-Schienenstrahler, strukturschwarz, rund. Ausführung in kompakter Bauform für die harmonische Implementierung in stimmige, architektonische Raumkonzepte. Inkl. Lichtquelle: 1 x LED COB, Systemleistung: 31,3 W, Wärmeableitung: passiv (ohne Lüfter), Rotationswinkel: dreh- / schwenkbar, Maße Leuchte: Ø 110 mm x 225 mm, Leuchte inkl. Euro-Adapter für Standard-3-Phasen-Schienen, inkl. Betriebsgerät, schaltbar, Leistungsfaktor > 0,9 (230 V AC 50 Hz), Gewicht: 1,5 kg

Montageart: Anbaumontage, Montageort: Deckenmontage, Material: Aluminium / Glas, Schutzart raumseitig: nach DIN EN 60529: IP20, Schutzklasse: (EN 61140) I, Spannung: 230V AC 50Hz, Leistung: 31.3W, Anzahl der Leuchtmittel / Fassungen: 1.0 Stk, Lichtstrom: 2.574 lm, Farbtemperatur: 3.000 K, Lichtfarbe: weiß, Abstrahlwinkel: 38°, Verstellbarkeit: Drehbar und Kopfverstellbar, mit Betriebsgerät, Art der Dimmung: schaltbar.

**LED-Schienenstrahler**

Artikel-Nr. 88381183

Licht.  
Für Generationen.

Artikeldaten	
Artikel-Nr.	88381183
GTIN	4251433903949
Kurzbeschreibung	LED-Schienenstrahler
Material	Aluminium
Farbe	schwarz
Ausführung der Oberfläche	matt
Form	rund
Außendurchmesser	110 mm
Länge	253 mm
Breite	110 mm
Aufbauhöhe	225 mm
Nettogewicht	1,450 kg

Lichttechnik	
Farbtemperatur	3.000 K
Lichtfarbe	weiß
Lichtstrom	2.574 lm
Systemeffizienz	82 lm/W
Farbwiedergabe	CRI > 80
Reflektor	hochglänzend
Abstrahlwinkel	38°
Abstrahlwinkel 2 asymmetrisch	
Lichtverteilung	symmetrisch
Farbtemperatur einstellbar	nein

Betriebstechnik Leuchte	
Systemleistung	31,3 W
Spannungsart	AC
AC Nennspannung max.	230 V
Frequenz max.	50 Hz
Leuchtmittel	LED
Schutzklasse	I
Schutzart raumseitig	IP20
Ansteuerung	schaltbar

Montagetechnik	
Montageart	Anbaumontage
Montageort	Deckenmontage
Verstellbarkeit	drehbar und kopfverstellbar
Schwenkwinkel	90°
Drehwinkel	355°
Kopfverstellwinkel	90°
Geeignet für Durchgangsverdrahtung	Nein

Logistische Daten	
Bruttogewicht	1,846 kg
Länge Verpackung	270 mm
Breite Verpackung	270 mm
Höhe Verpackung	130 mm
Entsorgung am Ende der Lebensdauer	Das Produkt darf nicht mit dem Hausmüll entsorgt werden. Sie sind verpflichtet, solche Elektro-Altgeräte separat zu entsorgen. Informieren Sie sich bitte bei Ihrer Kommune über die Möglichkeiten der geregelten Entsorgung. Mit der getrennten Entsorgung führen Sie die Altgeräte dem Recycling oder anderen Formen der Wiederverwertung zu. Sie helfen damit zu vermeiden, dass u. U. belastende Stoffe in die Umwelt gelangen.

Alle technischen Daten sowie Gewichts- und Maßangaben basieren auf Bemessungswerten und wurden sorgfältig erstellt. Technische Änderungen, die dem Fortschritt dienen, behalten wir uns jederzeit vor. Produktabbildungen sind beispielhaft und können vom Original abweichen. Irrtümer vorbehalten.  
Stand 27.11.2023 Bestellung erfolgt zu unseren Allgemeinen Verkaufsbedingungen unter [www.brumberg.com/de/agb/allgemeine-verkaufsbedingungen/](http://www.brumberg.com/de/agb/allgemeine-verkaufsbedingungen/)