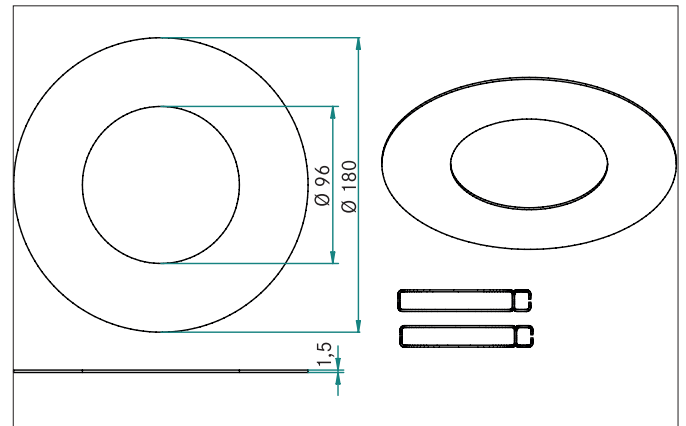
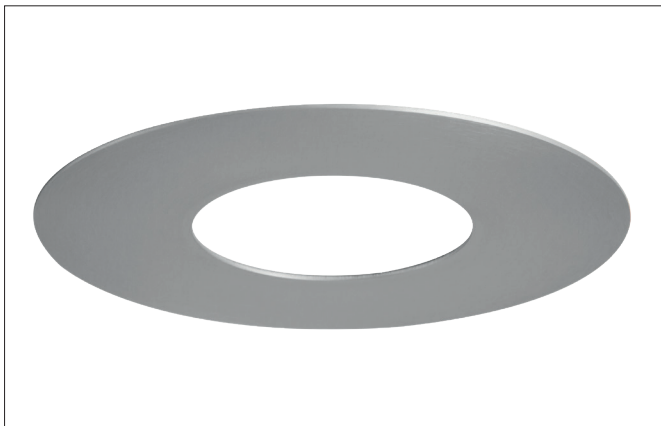


Reduzierring 180 mm
 Artikel-Nr. 81015150

Licht.
 Für Generationen.



Ausschreibungstext

Reduzierring 180 mm, nickel matt, rund. Reduzierring geeignet für Einbaustrahler mit Montagefedern.
 Außendurchmesser 180 mm (geeignet für bauseits vorliegende
 Deckenausschnitte von bis zu 170 mm), Innendurchmesser 96 mm

Lieferumfang: 1 x Reduzierring inkl. 1 Satz Federverlängerung

Material: Aluminium.

Artikeldaten	
Artikel-Nr.	81015150
GTIN	4251433925200
Kurzbeschreibung	Reduzierring 180 mm
Material	Aluminium
Farbe	nickel
Ausführung der Oberfläche	matt
Form	rund
Außendurchmesser	180 mm
Aufbauhöhe	1,5 mm
Nettogewicht	0,082 kg

Reduzierring 180 mm
Artikel-Nr. 81015150

Licht.
Für Generationen.

Logistische Daten	
Bruttogewicht	0,086 kg
Länge Verpackung	185 mm
Breite Verpackung	185 mm
Höhe Verpackung	10 mm
Entsorgung am Ende der Lebensdauer	Das Produkt darf nicht mit dem Hausmüll entsorgt werden. Sie sind verpflichtet, solche Elektro-Altgeräte separat zu entsorgen. Informieren Sie sich bitte bei Ihrer Kommune über die Möglichkeiten der geregelten Entsorgung. Mit der getrennten Entsorgung führen Sie die Altgeräte dem Recycling oder anderen Formen der Wiederverwertung zu. Sie helfen damit zu vermeiden, dass u. U. belastende Stoffe in die Umwelt gelangen.