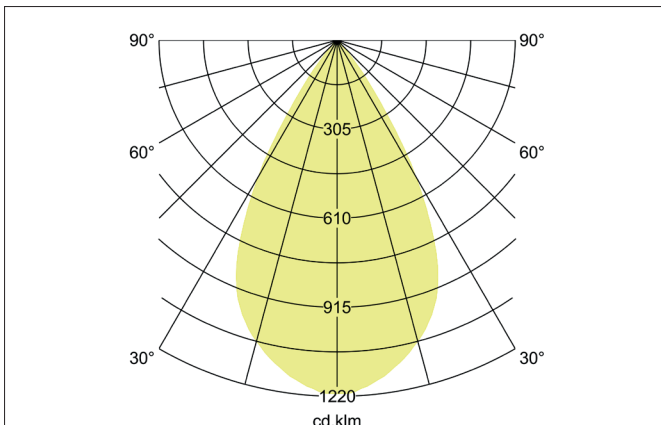
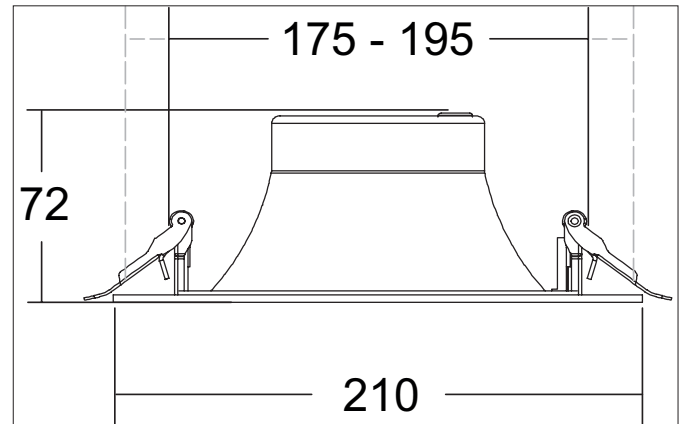


DIOS MINI LED-Einbaudownlight, Multilumen, schaltbar, Reflektor

matt

Artikel-Nr. 40671174



Ausschreibungstext

Rundes LED-Einbaudownlight, Multilumen, schaltbar, Reflektor matt, werkzeugloser Deckeneinbau mittels Einbaufedern. Deckenausschnitt Ø 195 mm, Einbautiefe 72 mm, Außendurchmesser 210 mm, Gewicht 0,400 kg, Reflektor weiß mit rotationssymmetrisch tief-breit-strahlender Lichtstärkeverteilung. Abdeckung Kunststoff transparent, Bemessungslichtstrom 1.365 lm, UGR < 16, Bemessungsleistung 1 x 9,7 W, Lichtfarbe neutralweiß, ähnlichste Farbtemperatur (CCT) 4.000 K, allgemeiner Farbwiedergabeindex CRI > 90, Lebensdauer L80/B10 bei 25 °C: 50.000 h, Lebensdauer L80/B50 bei 25 °C: 50.000 h, Gehäusewerkstoff: Aluminium / Glas / Kunststoff, Farbe: strukturweiß, zulässige Umgebungstemperatur (ta): -20 °C - +25 °C, Schutzklasse (EN 61140): II, Schutzart (DIN EN 60529): IP20. Mit elektronischem Betriebsgerät, schaltbar.

Produktvorteile

- Vertiefter Lichtaustritt mit Blendungsbewertung UGR<16.
- Breiter Leuchtenrand für ein Einbaumaß von 175 - 195 mm (vermeidet u. U. den Bedarf eines Reduzierringes).
- Homogene Farbgebung durch gleichfarbige Ausführung von Reflektor und Außenring (strukturweiß, strukturschwarz, struktursilber).
- Konverter mit großem Anschlußraum zur einfachen, schnellen und komfortablen Inbetriebnahme.
- Schaltbare Version - in gleichen Abmessungen auch dimmbar lieferbar (DALI-2, Push Dim).
- Lieferbar in 3.000 K oder 4.000 K.
- Multilumen-Ausführung (werkseitig eingestellter Konstantstrom 250 mA).
- Weitere Stromeinstellungen bauseits möglich: 100 mA, 150 mA, 200 mA.
- BEG-förderfähig (Systemeffizienz > 120 lm / W).

**DIOS MINI LED-Einbaudownlight, Multilumen, schaltbar, Reflektor
 matt**

Artikel-Nr. 40671174

Artikeldaten	
Artikel-Nr.	40671174
GTIN	4251433996453
Serienname	DIOS MINI
Kurzbeschreibung	LED-Einbaudownlight, Multilumen, schaltbar, Reflektor matt
Material	Aluminium / Glas / Kunststoff
Farbe	weiß
Ausführung der Oberfläche	struktur
Form	rund
Außendurchmesser	210 mm
Einbaudurchmesser min.	175 mm
Einbaudurchmesser	195 mm
Einbautiefe	72 mm
Nettogewicht	0,400 kg
Konformität	CE, UKCA

Lichttechnik	
Farbtemperatur	4.000 K
Lichtfarbe	weiß
Lichtaustritt	direkt
Lichtstrom	1.365 lm
Systemeffizienz	141 lm/W
Farbwiedergabe	CRI > 90
Reflektor	matt
Reflektorfarbe	weiß
Abstrahlwinkel	58°
Blendungsbewertung	UGR < 16
Lichtverteilung	symmetrisch
Farbtemperatur einstellbar	Nein

Betriebstechnik Leuchte	
Systemleistung	9,7 W
Spannungsart	AC
AC Nennspannung max.	230 V
Frequenz max.	50 Hz
Leuchtmittel	LED
Ausführung	ohne Fassung
Schutzklasse	II
Schutzart raumseitig	IP20
Dimmbar	Nein
Ansteuerung	schaltbar
Leuchtmittelwechsel möglich	Die Lichtquelle dieser Leuchte darf nur vom Hersteller oder einem von ihm beauftragten Servicetechniker oder einer vergleichbar qualifizierten Person ersetzt werden.
Lebensdauer L80/B10 bei 25 °C	50.000 h
Lebensdauer L80/B50 bei 25 °C	50.000 h

Montagetechnik	
Montageart	Einbaumontage
Montageort	Deckenmontage
Verstellbarkeit	nicht verstellbar
Max. Deckenstärke	25 mm
Weitere Hinweise	keine Abdeckung mit Wärmedämmmaterial
Werkstoff der Abdeckung	Kunststoff transparent
Geeignet für Durchgangsverdrahtung	Ja

**DIOS MINI LED-Einbaudownlight, Multilumen, schaltbar, Reflektor
matt**

Artikel-Nr. 40671174

Logistische Daten	
Bruttogewicht	0,9 kg
Länge Verpackung	230 mm
Breite Verpackung	230 mm
Höhe Verpackung	100 mm
Entsorgung am Ende der Lebensdauer	Das Produkt darf nicht mit dem Hausmüll entsorgt werden. Sie sind verpflichtet, solche Elektro-Altgeräte separat zu entsorgen. Informieren Sie sich bitte bei Ihrer Kommune über die Möglichkeiten der geregelten Entsorgung. Mit der getrennten Entsorgung führen Sie die Altgeräte dem Recycling oder anderen Formen der Wiederverwertung zu. Sie helfen damit zu vermeiden, dass u. U. belastende Stoffe in die Umwelt gelangen.