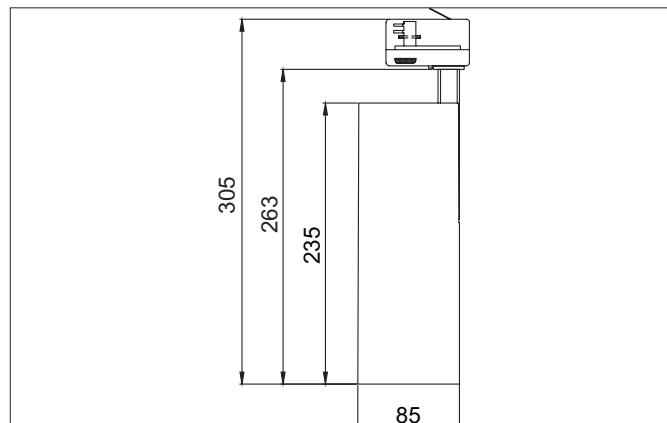


**MAXI LED-Schienenstrahler, dreh- und schwenkbar, DALI dimmbar**

Artikel-Nr. 88398185



**Ausschreibungstext**

Runder LED-Schienenstrahler, dreh- und schwenkbar, DALI dimmbar, Höhe 263 mm Gewicht 1,000 kg, mit rotationssymmetrisch tiefbreit-strahlender Lichtstärkeverteilung. Bemessungsleistung 1 x 32 W, Lichtfarbe neutralweiß, ähnlichste Farbtemperatur (CCT) 3.500 K, allgemeiner Farbwiedergabeindex CRI > 90, Gehäusewerkstoff: Aluminium / Glas / Kunststoff, Farbe: strukturweiß, zulässige Umgebungstemperatur (ta): -20 °C - +25 °C, Schutzklasse (EN 61140): I, Schutzart (DIN EN 60529): IP20. Mit elektronischem Betriebsgerät, DALI dimmbar.

Artikeldaten	
Artikel-Nr.	88398185
GTIN	4251433980841
Serienname	MAXI
Kurzbeschreibung	LED-Schienenstrahler, dreh- und schwenkbar, DALI dimmbar
Material	Aluminium / Glas / Kunststoff
Farbe	weiß
Ausführung der Oberfläche	struktur
Form	rund
Länge	235 mm
Aufbauhöhe	263 mm
Nettogewicht	1,000 kg
Konformität	CE, UKCA

**MAXI LED-Schienenstrahler, dreh- und schwenkbar, DALI dimmbar**

Artikel-Nr. 88398185

Lichttechnik	
Farbtemperatur	3.500 K
Lichtfarbe	weiß
Systemeffizienz	32 lm/W
Farbwiedergabe	CRI > 90
Reflektor	hochglänzend
Lichtverteilung	symmetrisch
Farbtemperatur einstellbar	Nein

Betriebstechnik Leuchte	
Systemleistung	32 W
Spannungsart	AC
AC Nennspannung max.	230 V
Frequenz max.	50 Hz
Leuchtmittel	LED
Ausführung	ohne Fassung
Schutzklasse	I
Schutzart raumseitig	IP20
Ansteuerung	DALI
Leuchtmittelwechsel möglich	Die Lichtquelle dieser Leuchte darf nur vom Hersteller oder einem von ihm beauftragten Servicetechniker oder einer vergleichbar qualifizierten Person ersetzt werden.

Montagetechnik	
Montageart	Stromschienenmontage
Montageort	Deckenmontage
Verstellbarkeit	drehbar und kopfverstellbar
Schwenkwinkel	180°
Drehwinkel	355°
Kopfverstellwinkel	180°
Geeignet für Durchgangsverdrahtung	Nein

Logistische Daten	
Bruttogewicht	1,02 kg
Länge Verpackung	290 mm
Breite Verpackung	110 mm
Höhe Verpackung	170 mm
Entsorgung am Ende der Lebensdauer	Das Produkt darf nicht mit dem Hausmüll entsorgt werden. Sie sind verpflichtet, solche Elektro-Altgeräte separat zu entsorgen. Informieren Sie sich bitte bei Ihrer Kommune über die Möglichkeiten der geregelten Entsorgung. Mit der getrennten Entsorgung führen Sie die Altgeräte dem Recycling oder anderen Formen der Wiederverwertung zu. Sie helfen damit zu vermeiden, dass u. U. belastende Stoffe in die Umwelt gelangen.

**MAXI LED-Schienenstrahler, dreh- und schwenkbar, DALI dimmbar**

Artikel-Nr. 88398185

Optionales Zubehör
Artikel-Nr.: 81397182 Wabenraster zu LED-Schienenstrahler MAXI  <a href="https://www.brumberg.com/fileadmin/products/Datenblatt_81397182_2021_DE.pdf">https://www.brumberg.com/fileadmin/products/Datenblatt_81397182_2021_DE.pdf</a>
Artikel-Nr.: 81397171 Schirm zu LED-Schienenstrahler MAXI  <a href="https://www.brumberg.com/fileadmin/products/Datenblatt_81397171_2021_DE.pdf">https://www.brumberg.com/fileadmin/products/Datenblatt_81397171_2021_DE.pdf</a>
Artikel-Nr.: 81397181 Schirm zu LED-Schienenstrahler MAXI  <a href="https://www.brumberg.com/fileadmin/products/Datenblatt_81397181_2021_DE.pdf">https://www.brumberg.com/fileadmin/products/Datenblatt_81397181_2021_DE.pdf</a>
Artikel-Nr.: 81397180 Blendschutz zu LED-Schienenstrahler MAXI  <a href="https://www.brumberg.com/fileadmin/products/Datenblatt_81397180_2021_DE.pdf">https://www.brumberg.com/fileadmin/products/Datenblatt_81397180_2021_DE.pdf</a>
Artikel-Nr.: 81397170 Blendschutz zu LED-Schienenstrahler MAXI  <a href="https://www.brumberg.com/fileadmin/products/Datenblatt_81397170_2021_DE.pdf">https://www.brumberg.com/fileadmin/products/Datenblatt_81397170_2021_DE.pdf</a>