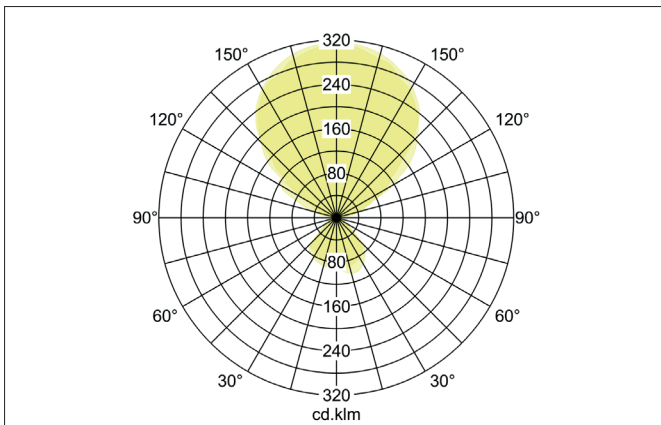
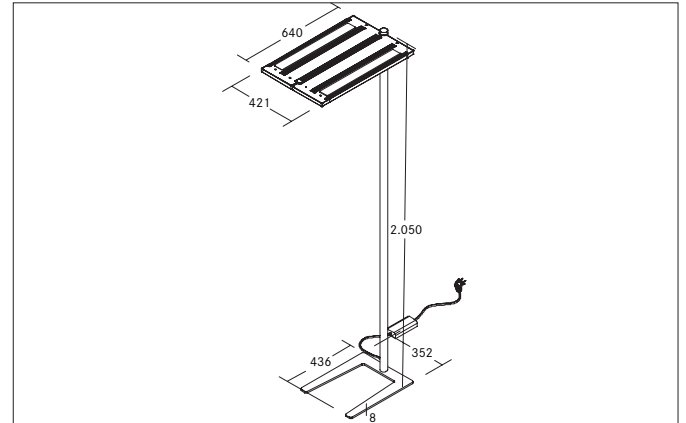


MELODY LED-Stehleuchte, NANO-prismatische Abdeckung, mit Indirektanteil, mit Sensorik, Taster und App
 Artikel-Nr. 77412694AI

Licht.
Für Generationen.



Ausschreibungstext
 Rechteckige LED-Stehleuchte, NANO-prismatische Abdeckung, mit Indirektanteil, Leuchtenlänge 640 mm, Leuchtenbreite 421 mm, Höhe 2050 mm Gewicht 16,200 kg, doppelt asymmetrisch Kunststoff mikroprismatische Abdeckung. Bemessungslichtstrom 15.200 lm, UGR < 19, Bemessungsleistung 120 W, Lichtfarbe neutralweiß, ähnlichste Farbtemperatur (CCT) 4.000 K, allgemeiner Farbwiedergabeindex CRI > 90, Gehäusewerkstoff: Aluminium / Stahl / Kunststoff, Farbe: struktursilber, zulässige Umgebungstemperatur (ta): -20 °C - +25 °C, Schutzklasse (EN 61140): I, Schutzart (DIN EN 60529): IP20. Mit elektronischem Betriebsgerät, Präsenzmelder, Tageslichtsensor, Bluetooth, App, Taster dimmbar.

| Artikeldaten | |
|---------------------------|--|
| Artikel-Nr. | 77412694AI |
| GTIN | 4251433970668 |
| Serienname | MELODY |
| Kurzbeschreibung | LED-Stehleuchte, NANO-prismatische Abdeckung, mit Indirektanteil, mit Sensorik, Taster und App |
| Material | Aluminium / Stahl / Kunststoff |
| Farbe | silber |
| Ausführung der Oberfläche | struktur |
| Form | rechteckig |
| Länge | 640 mm |
| Breite | 421 mm |
| Aufbauhöhe | 2050 mm |
| Lieferumfang | inkl. Zuleitung 2.500 mm mit Schutzkontaktwinkelstecker |
| Nettogewicht | 16,200 kg |

MELODY LED-Stehleuchte, NANO-prismatische Abdeckung, mit Indirektanteil, mit Sensorik, Taster und App

Artikel-Nr. 77412694AI

Licht.
Für Generationen.

| Lichttechnik | |
|---|----------------------|
| Farbtemperatur | 4.000 K |
| Lichtfarbe | weiß |
| Lichtaustritt | direkt/indirekt |
| Lichtstrom | 15.200 lm |
| Lichtstromanteil (direkt / indirekt) | 16/84 % |
| Systemeffizienz | 127 lm/W |
| Farbtoleranz | McAdam-Step 3 |
| Farbwiedergabe | CRI > 90 |
| Blendungsbewertung | UGR < 19 |
| Leuchtdichte < 3.000 cd/m ² oberhalb 65° | Ja |
| Ausstrahlwinkel | |
| Lichtverteilung | doppelt asymmetrisch |
| Farbtemperatur einstellbar | Nein |

| Betriebstechnik Leuchte | |
|-------------------------------|---|
| Systemleistung | 120 W |
| Spannungsart | AC |
| AC Nennspannung max. | 230 V |
| Frequenz max. | 50 Hz |
| Leuchtmittel | LED |
| Ausführung | ohne Fassung |
| Schutzklasse | I |
| Schutzart raumseitig | IP20 |
| Ansteuerung | Präsenzmelder, Tageslichtsensor, Bluetooth, App, Taster |
| Leuchtmittelwechsel möglich | Die Lichtquelle dieser Leuchte darf nur vom Hersteller oder einem von ihm beauftragten Servicetechniker oder einer vergleichbar qualifizierten Person ersetzt werden. |
| Lebensdauer L90/B10 bei 25 °C | 50.000 h |

| Montagetechnik | |
|-------------------------|-----------------------------|
| Montageart | Anbaumontage |
| Montageort | Bodenmontage |
| Verstellbarkeit | nicht verstellbar |
| Werkstoff der Abdeckung | Kunststoff mikroprismatisch |

| Logistische Daten | |
|------------------------------------|---|
| Bruttogewicht | 17,3 kg |
| Länge Verpackung | 2.085 mm |
| Breite Verpackung | 520 mm |
| Höhe Verpackung | 95 mm |
| Entsorgung am Ende der Lebensdauer | Das Produkt darf nicht mit dem Hausmüll entsorgt werden. Sie sind verpflichtet, solche Elektro-Altgeräte separat zu entsorgen. Informieren Sie sich bitte bei Ihrer Kommune über die Möglichkeiten der geregelten Entsorgung. Mit der getrennten Entsorgung führen Sie die Altgeräte dem Recycling oder anderen Formen der Wiederverwertung zu. Sie helfen damit zu vermeiden, dass u. U. belastende Stoffe in die Umwelt gelangen. |