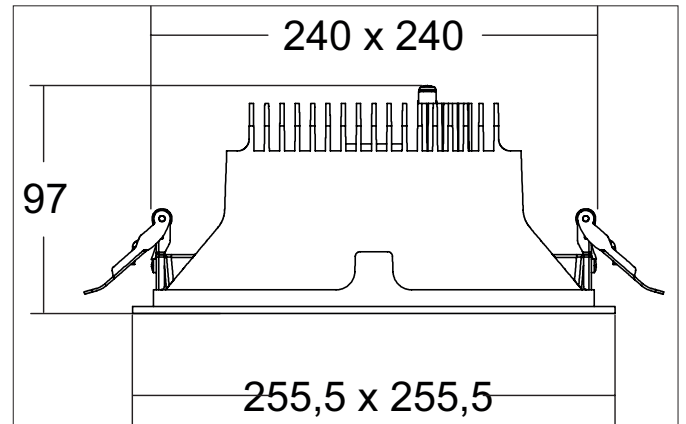


APOLLO MEGA LED-Einbaudownlight, DALI dimmbar, Reflektor silber, facettiert
 Artikel-Nr. 41645184DA

Licht.
Für Generationen.



Ausschreibungstext

Quadratisches LED-Einbaudownlight, DALI dimmbar, Reflektor silber, facettiert, werkzeugloser Deckeneinbau mittels Einbaufedern. Deckenausschnitt L x B 240 x 240 mm Einbautiefe 97 mm, Länge 255 mm, Breite 255 mm, Gewicht 0,850 kg, Reflektor silber mit rotationssymmetrisch tief-breit-strahlender Lichtstärkeverteilung. Kunststoff transparent Abdeckung. Bemessungslichtstrom 3.194 lm, Bemessungsleistung 1 x 24,5 W, Lichtfarbe neutralweiß, ähnlichste Farbtemperatur (CCT) 4.000 K, allgemeiner Farbwiedergabeindex CRI > 90, Lebensdauer L80/B10 bei 25 °C: 50.000 h, Lebensdauer L80/B50 bei 25 °C: 50.000 h, Gehäusewerkstoff: Aluminium / Glas / Kunststoff, Farbe: strukturschwarz, zulässige Umgebungstemperatur (ta): -20 °C - +25 °C, Schutzklasse (EN 61140): II, Schutzart (DIN EN 60529): IP20. Mit elektronischem Betriebsgerät, DALI-2 dimmbar.

Artikeldaten	
Artikel-Nr.	41645184DA
GTIN	4251433991205
Serienname	APOLLO MEGA
Kurzbeschreibung	LED-Einbaudownlight, DALI dimmbar, Reflektor silber, facettiert
Material	Aluminium / Glas / Kunststoff
Farbe	schwarz
Ausführung der Oberfläche	struktur
Form	quadratisch
Einbaubreite	240 mm
Einbaulänge	240 mm
Einbautiefe	97 mm
Länge	255 mm
Breite	255 mm
Nettogewicht	0,850 kg

APOLLO MEGA LED-Einbaudownlight, DALI dimmbar, Reflektor silber, facettiert

Artikel-Nr. 41645184DA

Licht.
Für Generationen.

Lichttechnik	
Farbtemperatur	4.000 K
Lichtfarbe	weiß
Lichtaustritt	direkt
Lichtstrom	3.194 lm
Systemeffizienz	130 lm/W
Farbwiedergabe	CRI > 90
Reflektor	facettiert
Reflektorfarbe	silber
Abstrahlwinkel	55°
Lichtverteilung	symmetrisch
Farbtemperatur einstellbar	Nein

Betriebstechnik Leuchte	
Systemleistung	24,5 W
Spannungsart	AC
AC Nennspannung max.	230 V
Frequenz max.	50 Hz
Leuchtmittel	LED
Ausführung	ohne Fassung
Schutzklasse	II
Schutzart raumseitig	IP20
Ansteuerung	DALI-2
Leuchtmittelwechsel möglich	Die Lichtquelle dieser Leuchte darf nur vom Hersteller oder einem von ihm beauftragten Servicetechniker oder einer vergleichbar qualifizierten Person ersetzt werden.
Lebensdauer L80/B10 bei 25 °C	50.000 h
Lebensdauer L80/B50 bei 25 °C	50.000 h

Montagetechnik	
Montageart	Einbaumontage
Montageort	Deckenmontage
Verstellbarkeit	nicht verstellbar
Prüfzeichen	UKCA
Weitere Hinweise	keine Abdeckung mit Wärmedämmmaterial
Werkstoff der Abdeckung	Kunststoff transparent
Geeignet für Durchgangsverdrahtung	Nein

Logistische Daten	
Bruttogewicht	0,935 kg
Länge Verpackung	205 mm
Breite Verpackung	205 mm
Höhe Verpackung	97 mm
Entsorgung am Ende der Lebensdauer	Das Produkt darf nicht mit dem Hausmüll entsorgt werden. Sie sind verpflichtet, solche Elektro-Altgeräte separat zu entsorgen. Informieren Sie sich bitte bei Ihrer Kommune über die Möglichkeiten der geregelten Entsorgung. Mit der getrennten Entsorgung führen Sie die Altgeräte dem Recycling oder anderen Formen der Wiederverwertung zu. Sie helfen damit zu vermeiden, dass u. U. belastende Stoffe in die Umwelt gelangen.

Notwendiges Zubehör	