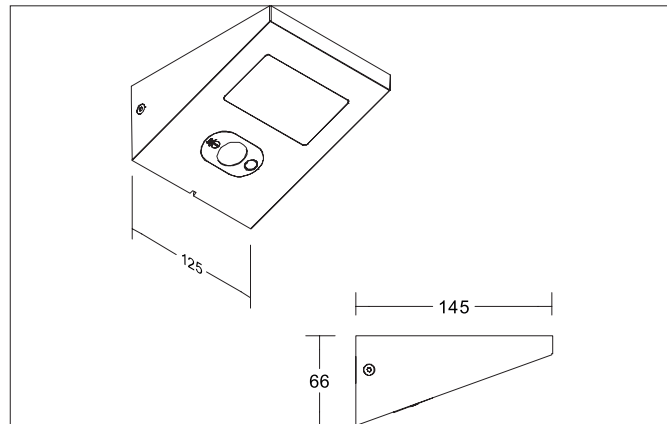
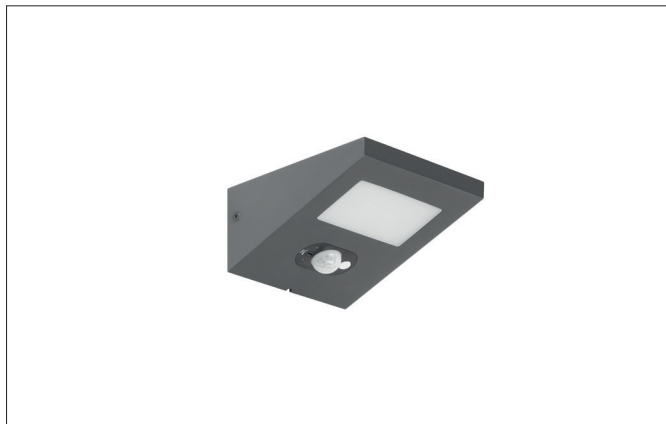


ARGUS LED-Solarwandanbauleuchte, IP54, schaltbar

Artikel-Nr. 65291103

Licht.
Für Generationen.



Ausschreibungstext

Rechteckige LED-Solarwandanbauleuchte, IP54, schaltbar, Leuchtenlänge 145 mm, Leuchtenbreite 145 mm, Höhe 60 mm Gewicht 0,745 kg, mit rotationssymmetrisch tief-breit-strahlender Lichtstärkeverteilung., Bemessungslichtstrom 150 lm, Bemessungsleistung 1 x 1,4 W, Lichtfarbe warmweiß bis warmweiß, ähnlichste Farbtemperatur (CCT) 3.000 - 3.000 K, allgemeiner Farbwiedergabeindex CRI > 80, Gehäusewerkstoff: Aluminium / Kunststoff, Farbe: strukturgraphit, zulässige Umgebungstemperatur (ta): -20 °C - +25 °C, Schutzklasse (EN 61140): III, Schutzart (DIN EN 60529): IP54. Zum direkten Anschluss an Netzspannung, schaltbar.

Produktvorteile

- Ladezeit: 6 Std bei 100.000 Lux Sonneneinstrahlung.
- Arbeitszeit: 7 Std. bei 100% Leistung.
- Arbeitszeit: 18 Std. bei 20% Leistung.

ARGUS LED-Solarwandanbauleuchte, IP54, schaltbar
 Artikel-Nr. 65291103

Licht.
 Für Generationen.

Artikeldaten	
Artikel-Nr.	65291103
GTIN	4251433982845
Serienname	ARGUS
Kurzbeschreibung	LED-Solarwandanbauleuchte, IP54, schaltbar
Material	Aluminium / Kunststoff
Farbe	graphit
Ausführung der Oberfläche	struktur
Form	rechteckig
Länge	145 mm
Breite	145 mm
Aufbauhöhe	60 mm
Lieferumfang	- mit Bewegungsmelder und Dämmerungsschalter - Ladezeit: 6 Std bei 100.000 Lux Sonneneinstrahlung. - Arbeitszeit: 7 Std. bei 100% Leistung. - Arbeitszeit: 18 Std. bei 20% Leistung.
Nettogewicht	0,745 kg

Lichttechnik	
Farbtemperatur	3.000 K
Lichtfarbe	weiß
Lichtaustritt	direkt
Lichtstrom	150 lm
Systemeffizienz	107 lm/W
Farbtoleranz	McAdam-Step 6
Farbwiedergabe	CRI > 80
Abstrahlwinkel	115°
Lichtverteilung	symmetrisch
Farbtemperatur einstellbar	nein

Betriebstechnik Leuchte	
Systemleistung	1,4 W
Spannungsart	DC
DC Nennspannung max.	3,7 V
Frequenz max.	50 Hz
Leuchtmittel	LED
Ausführung	ohne Fassung
Schutzklasse	III
Schutzart raumseitig	IP54
Ansteuerung	schaltbar
Leuchtmittelwechsel möglich	Die Lichtquelle dieser Leuchte darf nur vom Hersteller oder einem von ihm beauftragten Servicetechniker oder einer vergleichbar qualifizierten Person ersetzt werden.

Montagetechnik	
Montageart	Anbaumontage
Montageort	Wandmontage
Verstellbarkeit	nicht verstellbar
Weitere Hinweise	Outdoor
Geeignet für Durchgangsverdrahtung	Nein

ARGUS LED-Solarwandanbauleuchte, IP54, schaltbar

Artikel-Nr. 65291103

Licht.
Für Generationen.

Logistische Daten	
Bruttogewicht	0,828 kg
Länge Verpackung	200 mm
Breite Verpackung	150 mm
Höhe Verpackung	150 mm
Entsorgung am Ende der Lebensdauer	Das Produkt darf nicht mit dem Hausmüll entsorgt werden. Sie sind verpflichtet, solche Elektro-Altgeräte separat zu entsorgen. Informieren Sie sich bitte bei Ihrer Kommune über die Möglichkeiten der geregelten Entsorgung. Mit der getrennten Entsorgung führen Sie die Altgeräte dem Recycling oder anderen Formen der Wiederverwertung zu. Sie helfen damit zu vermeiden, dass u. U. belastende Stoffe in die Umwelt gelangen.