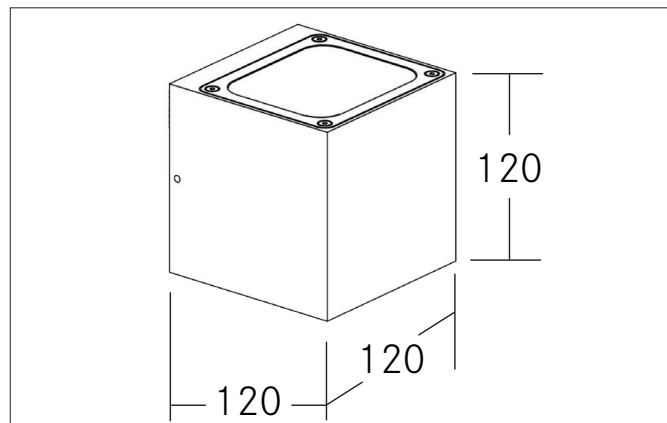


SELIA LED-Wandanbauleuchte, schaltbar, IP54

Artikel-Nr. 65234103

Licht.
Für Generationen.



Ausschreibungstext

Rechteckige LED-Wandanbauleuchte, schaltbar, IP54, Leuchtenlänge 120 mm, Leuchtenbreite 120 mm, Höhe 120 mm Gewicht 1,150 kg, mit rotationssymmetrisch tief-breit-strahlender Lichtstärkeverteilung. Kunststoff transparent Abdeckung., Bemessungslichtstrom 890 lm, Bemessungsleistung 1 x 9 W, Lichtfarbe warmweiß bis warmweiß, ähnlichste Farbtemperatur (CCT) 2.950 - 3.000 K, allgemeiner Farbwiedergabeindex CRI > 80, Gehäusewerkstoff: Aluminium / Kunststoff, Farbe: strukturgraphit, zulässige Umgebungstemperatur (ta): -20 bis +45°C, Schutzklasse (EN 61140): I, Schutzart (DIN EN 60529): IP54. Mit elektronischem Betriebsgerät, schaltbar.

| Artikeldaten | |
|---------------------------|--|
| Artikel-Nr. | 65234103 |
| GTIN | 4251433982746 |
| Serienname | SELIA |
| Kurzbeschreibung | LED-Wandanbauleuchte, schaltbar, IP54 |
| Material | Aluminium / Kunststoff |
| Farbe | graphit |
| Ausführung der Oberfläche | struktur |
| Form | rechteckig |
| Länge | 120 mm |
| Breite | 120 mm |
| Aufbauhöhe | 120 mm |
| Lieferumfang | inkl. Konverter zum Anschluss an 230 V-Netzspannung, schaltbar |
| Nettogewicht | 1,150 kg |

SELIA LED-Wandanbauleuchte, schaltbar, IP54

Artikel-Nr. 65234103

Licht.
Für Generationen.

| Lichttechnik | |
|----------------------------|-----------------|
| Farbtemperatur | 3.000 K |
| Lichtfarbe | weiß |
| Lichtaustritt | direkt/indirekt |
| Lichtstrom | 890 lm |
| Systemeffizienz | 99 lm/W |
| Farbtoleranz | McAdam-Step 3 |
| Farbwiedergabe | CRI > 80 |
| Abstrahlwinkel | 78° |
| Lichtverteilung | symmetrisch |
| Farbtemperatur einstellbar | nein |

| Betriebstechnik Leuchte | |
|-----------------------------|---|
| Systemleistung | 9 W |
| Spannungsart | AC |
| AC Nennspannung max. | 230 V |
| Frequenz max. | 50 Hz |
| Frequenz min. | 50 Hz |
| Leuchtmittel | LED |
| Ausführung | ohne Fassung |
| Schutzklasse | I |
| Schutzart raumseitig | IP54 |
| Umgebungstemperatur | -20 bis +45°C |
| Dimmbar | Nein |
| Ansteuerung | schaltbar |
| Leuchtmittelwechsel möglich | Die Lichtquelle dieser Leuchte darf nur vom Hersteller oder einem von ihm beauftragten Servicetechniker oder einer vergleichbar qualifizierten Person ersetzt werden. |

| Montagetechnik | |
|------------------------------------|------------------------|
| Montageart | Anbaumontage |
| Montageort | Wandmontage |
| Verstellbarkeit | nicht verstellbar |
| Weitere Hinweise | Outdoor |
| Werkstoff der Abdeckung | Kunststoff transparent |
| Geeignet für Durchgangsverdrahtung | Ja |

| Logistische Daten | |
|------------------------------------|---|
| Bruttogewicht | 11 kg |
| Länge Verpackung | 200 mm |
| Breite Verpackung | 150 mm |
| Höhe Verpackung | 150 mm |
| Entsorgung am Ende der Lebensdauer | Das Produkt darf nicht mit dem Hausmüll entsorgt werden. Sie sind verpflichtet, solche Elektro-Altgeräte separat zu entsorgen. Informieren Sie sich bitte bei Ihrer Kommune über die Möglichkeiten der geregelten Entsorgung. Mit der getrennten Entsorgung führen Sie die Altgeräte dem Recycling oder anderen Formen der Wiederverwertung zu. Sie helfen damit zu vermeiden, dass u. U. belastende Stoffe in die Umwelt gelangen. |