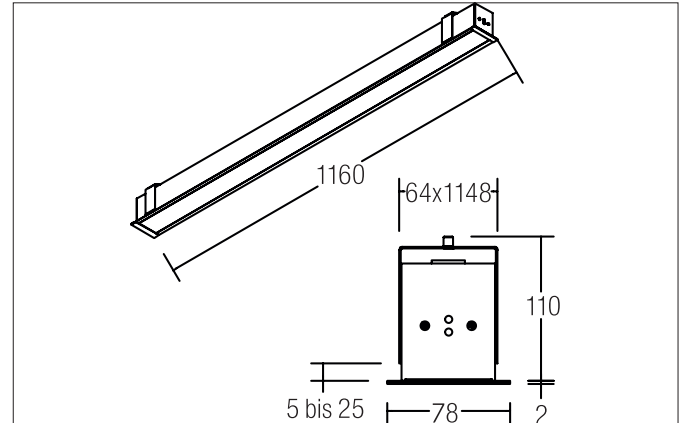


**BIRO60 LED-Einbauprofilleuchte, opale Abdeckung**  
 Artikel-Nr. 77002693

Licht.  
 Für Generationen.



**Ausschreibungstext**  
 LED-Einbauprofilleuchte BIRO60, opale Abdeckung, silber, rechteckig. Ausgeführt in kompakter Bauform für werkzeuglose Schnellmontage zum Deckeneinbau. Montageart: Einbaumontage, Montageort: Deckenmontage, Material: Aluminium / Stahl / Kunststoff, Schutzart: nach DIN EN 60529: IP20, Schutzklasse: (EN 61140) I, Spannung: 230V AC 50Hz, Leistung: 27W, Anzahl der Leuchtmittel / Fassungen: 1.0 Stk, Lichtstrom: 2.392lm, Farbtemperatur: 4000 K, Lichtfarbe: weiß, Abstrahlwinkel: 80°, Verstellbarkeit: nicht verstellbar, mit Betriebsgerät, Art der Dimmung: schaltbar.

Artikeldaten	
Artikel-Nr.	77002693
GTIN	4251433936343
Serienname	BIRO60
Kurzbeschreibung	LED-Einbauprofilleuchte, opale Abdeckung
Material	Aluminium / Stahl / Kunststoff
Farbe	silber
Form	rechteckig
Einbaubreite	64 mm
Einbaulänge	1148 mm
Einbautiefe	110 mm
Länge	1.165 mm
Breite	80 mm
Nettogewicht	3,180 kg

**BIRO60 LED-Einbauprofilleuchte, opale Abdeckung**

Artikel-Nr. 77002693

Licht.  
Für Generationen.

Lichttechnik	
Farbtemperatur	4000 K
Lichtfarbe	weiß
Lichtaustritt	direkt
Lichtstrom	2.392 lm
Farbwiedergabe	CRI > 80
Abstrahlwinkel	80°
Lichtverteilung	symmetrisch/asymmetrisch

Betriebstechnik Leuchte	
Systemleistung	27 W
Spannungsart	AC
AC Nennspannung max.	230 V
Frequenz max.	50 Hz
Leuchtmittel	LED
Schutzklasse	I
Schutzart raumseitig	IP20
Ansteuerung	schaltbar
Leuchtmittelwechsel möglich	ja

Montagetechnik	
Montageart	Einbaumontage
Montageort	Deckenmontage
Verstellbarkeit	nicht verstellbar
Weitere Hinweise	keine Abdeckung mit Wärmedämmmaterial
Werkstoff der Abdeckung	Kunststoff opal

Logistische Daten	
Bruttogewicht	3,7 kg
Länge Verpackung	1.160 mm
Breite Verpackung	110 mm
Höhe Verpackung	100 mm
Entsorgung am Ende der Lebensdauer	Das Produkt darf nicht mit dem Hausmüll entsorgt werden. Sie sind verpflichtet, solche Elektro-Altgeräte separat zu entsorgen. Informieren Sie sich bitte bei Ihrer Kommune über die Möglichkeiten der geregelten Entsorgung. Mit der getrennten Entsorgung führen Sie die Altgeräte dem Recycling oder anderen Formen der Wiederverwertung zu. Sie helfen damit zu vermeiden, dass u.U. belastende Stoffe in die Umwelt gelangen.