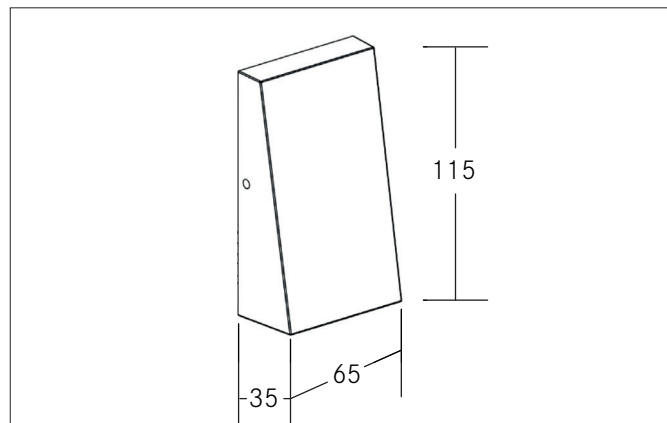


**DAR LED-Wandanbauleuchte, IP54, schaltbar**

Artikel-Nr. 65031103

Licht.  
Für Generationen.



**Ausschreibungstext**

Rechteckige LED-Wandanbauleuchte, IP54, schaltbar, Leuchtenlänge 35 mm, Leuchtenbreite 65 mm, Höhe 125 mm Gewicht 0,207 kg, mit rotationssymmetrisch tief-breit-strahlender Lichtstärkeverteilung., Bemessungslichtstrom 315 lm, Bemessungsleistung 1 x 3 W, Lichtfarbe warmweiß bis warmweiß, ähnlichste Farbtemperatur (CCT) 2.950 - 3.050 K, allgemeiner Farbwiedergabeindex CRI > 80, Gehäusewerkstoff: Aluminium / Glas, Farbe: strukturgraphit, zulässige Umgebungstemperatur (ta): -20 °C - +25 °C, Schutzklasse (EN 61140): I, Schutzart (DIN EN 60529): IP54. Mit elektronischem Betriebsgerät, schaltbar.

Artikeldaten	
Artikel-Nr.	65031103
GTIN	4251433982777
Serienname	DAR
Kurzbeschreibung	LED-Wandanbauleuchte, IP54, schaltbar
Material	Aluminium / Glas
Farbe	graphit
Ausführung der Oberfläche	struktur
Form	rechteckig
Länge	35 mm
Breite	65 mm
Aufbauhöhe	125 mm
Lieferumfang	inkl. Konverter zum Anschluss an 230 V-Netzspannung, schaltbar
Nettogewicht	0,207 kg

**DAR LED-Wandanbauleuchte, IP54, schaltbar**

Artikel-Nr. 65031103

Licht.  
Für Generationen.

Lichttechnik	
Farbtemperatur	3.000 K
Lichtfarbe	weiß
Lichtaustritt	direkt
Lichtstrom	315 lm
Systemeffizienz	105 lm/W
Farbtoleranz	McAdam-Step 3
Farbwiedergabe	CRI > 80
Abstrahlwinkel	106°
Lichtverteilung	symmetrisch
Farbtemperatur einstellbar	nein

Betriebstechnik Leuchte	
Systemleistung	3 W
Spannungsart	AC
AC Nennspannung max.	230 V
Frequenz max.	50 Hz
Frequenz min.	50 Hz
Leuchtmittel	LED
Ausführung	ohne Fassung
Schutzklasse	I
Schutzart raumseitig	IP54
Ansteuerung	schaltbar
Leuchtmittelwechsel möglich	Die Lichtquelle dieser Leuchte darf nur vom Hersteller oder einem von ihm beauftragten Servicetechniker oder einer vergleichbar qualifizierten Person ersetzt werden.

Montagetechnik	
Montageart	Anbaumontage
Montageort	Wandmontage
Verstellbarkeit	nicht verstellbar
Weitere Hinweise	Outdoor
Geeignet für Durchgangsverdrahtung	Nein

Logistische Daten	
Bruttogewicht	0,256 kg
Länge Verpackung	200 mm
Breite Verpackung	150 mm
Höhe Verpackung	150 mm
Entsorgung am Ende der Lebensdauer	Das Produkt darf nicht mit dem Hausmüll entsorgt werden. Sie sind verpflichtet, solche Elektro-Altgeräte separat zu entsorgen. Informieren Sie sich bitte bei Ihrer Kommune über die Möglichkeiten der geregelten Entsorgung. Mit der getrennten Entsorgung führen Sie die Altgeräte dem Recycling oder anderen Formen der Wiederverwertung zu. Sie helfen damit zu vermeiden, dass u. U. belastende Stoffe in die Umwelt gelangen.