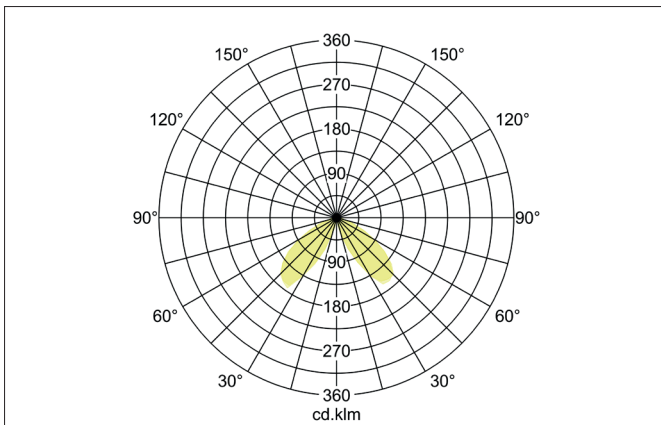
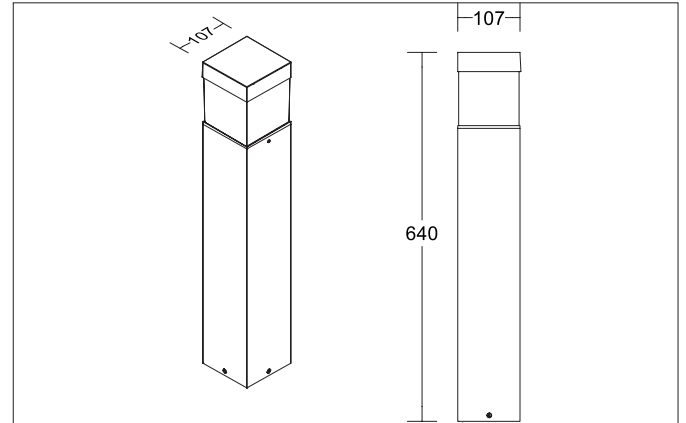


**MEDUSA LED-Pollerleuchte, IP54, schaltbar, Höhe 1.000 mm**  
 Artikel-Nr. 65211103

Licht.  
 Für Generationen.



**Ausschreibungstext**  
 Rechteckige LED-Pollerleuchte, IP54, schaltbar, Höhe 1.000 mm, Leuchtenlänge 107 mm, Leuchtenbreite 107 mm, Höhe 640 mm Gewicht 2,863 kg, mit rotationssymmetrisch tief-breit-strahlender Lichtstärkeverteilung, Bemessungslichtstrom 365 lm, Bemessungsleistung 1 x 9 W, Lichtfarbe warmweiß bis warmweiß, ähnlichste Farbtemperatur (CCT) 3.000 - 3.000 K, allgemeiner Farbwiedergabeindex CRI > 80, Gehäusewerkstoff: Aluminium / Glas / Kunststoff, Farbe: strukturgraphit, zulässige Umgebungstemperatur (ta): -20 °C - +25 °C, Schutzklasse (EN 61140): I, Schutzart (DIN EN 60529): IP54. Mit elektronischem Betriebsgerät, schaltbar.

Artikeldaten	
Artikel-Nr.	65211103
GTIN	4251433982555
Serienname	MEDUSA
Kurzbeschreibung	LED-Pollerleuchte, IP54, schaltbar, Höhe 1.000 mm
Material	Aluminium / Glas / Kunststoff
Farbe	graphit
Ausführung der Oberfläche	struktur
Form	rechteckig
Länge	107 mm
Breite	107 mm
Aufbauhöhe	640 mm
Lieferumfang	inkl. Konverter zum Anschluss an 230 V-Netzspannung, schaltbar
Nettogewicht	2,863 kg

**MEDUSA LED-Pollerleuchte, IP54, schaltbar, Höhe 1.000 mm**

Artikel-Nr. 65211103

Licht.  
Für Generationen.

Lichttechnik	
Farbtemperatur	3.000 K
Lichtfarbe	weiß
Lichtaustritt	direkt
Lichtstrom	365 lm
Systemeffizienz	41 lm/W
Farbtoleranz	McAdam-Step 6
Farbwiedergabe	CRI > 80
Lichtverteilung	symmetrisch
Farbtemperatur einstellbar	nein

Betriebstechnik Leuchte	
Systemleistung	9 W
Spannungsart	AC
AC Nennspannung max.	230 V
Frequenz max.	50 Hz
Frequenz min.	50 Hz
Leuchtmittel	LED
Ausführung	ohne Fassung
Schutzklasse	I
Schutzart raumseitig	IP54
Ansteuerung	schaltbar
Leuchtmittelwechsel möglich	Die Lichtquelle dieser Leuchte darf nur vom Hersteller oder einem von ihm beauftragten Servicetechniker oder einer vergleichbar qualifizierten Person ersetzt werden.

Montagetechnik	
Montageart	Anbaumontage
Montageort	Bodenmontage
Verstellbarkeit	nicht verstellbar
Weitere Hinweise	Outdoor

Logistische Daten	
Bruttogewicht	3,182 kg
Länge Verpackung	720 mm
Breite Verpackung	170 mm
Höhe Verpackung	130 mm
Entsorgung am Ende der Lebensdauer	Das Produkt darf nicht mit dem Hausmüll entsorgt werden. Sie sind verpflichtet, solche Elektro-Altgeräte separat zu entsorgen. Informieren Sie sich bitte bei Ihrer Kommune über die Möglichkeiten der geregelten Entsorgung. Mit der getrennten Entsorgung führen Sie die Altgeräte dem Recycling oder anderen Formen der Wiederverwertung zu. Sie helfen damit zu vermeiden, dass u. U. belastende Stoffe in die Umwelt gelangen.