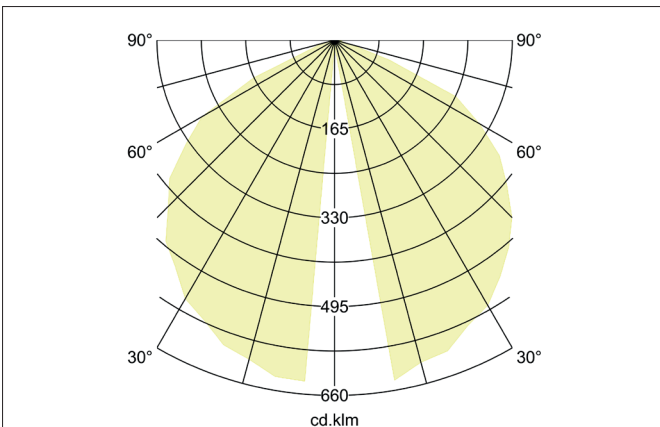
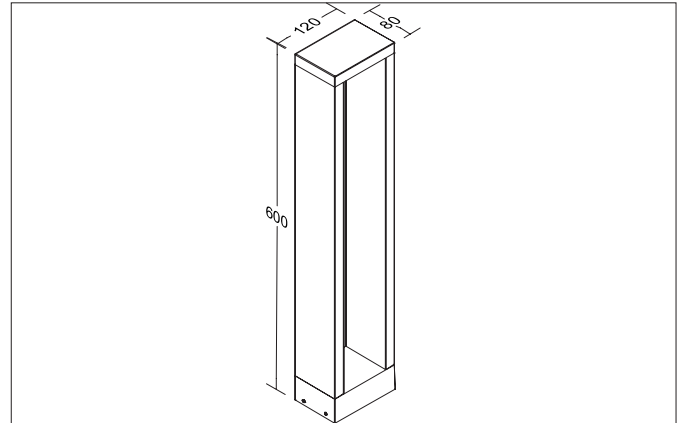


ADDIA LED-Pollerleuchte, IP54, schaltbar, Höhe 600 mm
 Artikel-Nr. 65261103

Licht.
 Für Generationen.



Ausschreibungstext
 Rechteckige LED-Pollerleuchte, IP54, schaltbar, Höhe 600 mm, Leuchtenlänge 80 mm, Leuchtenbreite 120 mm, Höhe 210 mm Gewicht 2,382 kg, mit rotationssymmetrisch tief-breit-strahlender Lichtstärkeverteilung. Abdeckung Glas transparent., Bemessungslichtstrom 413 lm, Bemessungsleistung 1 x 10 W, Lichtfarbe warmweiß bis warmweiß, ähnlichste Farbtemperatur (CCT) 3.000 - 3.000 K, allgemeiner Farbwiedergabeindex CRI > 80, Gehäusewerkstoff: Aluminium / Glas / Kunststoff, Farbe: strukturgraphit, zulässige Umgebungstemperatur (ta): -20 °C - +25 °C, Schutzklasse (EN 61140): I, Schutzart (DIN EN 60529): IP54. Mit elektronischem Betriebsgerät, schaltbar.

Artikeldaten	
Artikel-Nr.	65261103
GTIN	4251433982531
Serienname	ADDIA
Kurzbeschreibung	LED-Pollerleuchte, IP54, schaltbar, Höhe 600 mm
Material	Aluminium / Glas / Kunststoff
Farbe	graphit
Ausführung der Oberfläche	struktur
Form	rechteckig
Länge	80 mm
Breite	120 mm
Aufbauhöhe	210 mm
Lieferumfang	inkl. Konverter zum Anschluss an 230 V-Netzspannung, schaltbar
Nettogewicht	2,382 kg

ADDIA LED-Pollerleuchte, IP54, schaltbar, Höhe 600 mm

Artikel-Nr. 65261103

Licht.
Für Generationen.

Lichttechnik	
Farbtemperatur	3.000 K
Lichtfarbe	weiß
Lichtaustritt	direkt
Lichtstrom	413 lm
Systemeffizienz	41 lm/W
Farbtoleranz	McAdam-Step 6
Farbwiedergabe	CRI > 80
Abstrahlwinkel	120°
Lichtverteilung	symmetrisch
Farbtemperatur einstellbar	nein

Betriebstechnik Leuchte	
Systemleistung	10 W
Spannungsart	AC
AC Nennspannung max.	230 V
Frequenz max.	50 Hz
Frequenz min.	50 Hz
Leuchtmittel	LED
Ausführung	ohne Fassung
Schutzklasse	I
Schutzart raumseitig	IP54
Ansteuerung	schaltbar
Leuchtmittelwechsel möglich	Die Lichtquelle dieser Leuchte darf nur vom Hersteller oder einem von ihm beauftragten Servicetechniker oder einer vergleichbar qualifizierten Person ersetzt werden.

Montagetechnik	
Montageart	Anbaumontage
Montageort	Bodenmontage
Verstellbarkeit	nicht verstellbar
Weitere Hinweise	Outdoor
Werkstoff der Abdeckung	Glas transparent

Logistische Daten	
Bruttogewicht	2,647 kg
Länge Verpackung	720 mm
Breite Verpackung	170 mm
Höhe Verpackung	130 mm
Entsorgung am Ende der Lebensdauer	Das Produkt darf nicht mit dem Hausmüll entsorgt werden. Sie sind verpflichtet, solche Elektro-Altgeräte separat zu entsorgen. Informieren Sie sich bitte bei Ihrer Kommune über die Möglichkeiten der geregelten Entsorgung. Mit der getrennten Entsorgung führen Sie die Altgeräte dem Recycling oder anderen Formen der Wiederverwertung zu. Sie helfen damit zu vermeiden, dass u. U. belastende Stoffe in die Umwelt gelangen.