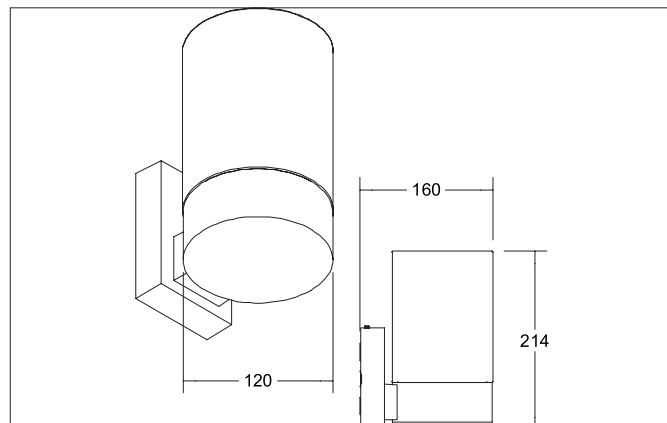


COOQUEE Wandanbauleuchte, IP65

Artikel-Nr. 60140180

Licht.
Für Generationen.



Ausschreibungstext

Wandanbauleuchte, IP65, strukturschwarz, rund. Ausführung in kompakter Bauform für die harmonische Implementierung in stimmige, architektonische Raumkonzepte. Ausführung: E27, Montageart: Anbaumontage, Montageort: Wandmontage, Material: Aluminium / Glas / Kunststoff, Schutzart raumseitig: nach DIN EN 60529: IP65, Schutzklasse: (EN 61140) I, Spannung: 230V AC 50Hz, Leistung: 8 W, Anzahl der Leuchtmittel / Fassungen: 1 Stück, Abstrahlwinkel: 360°, Verstellbarkeit: nicht verstellbar, ohne Betriebsgerät, Art der Dimmung: sonstige.

Artikeldaten	
Artikel-Nr.	60140180
GTIN	4251433950080
Serienname	COOQUEE
Kurzbeschreibung	Wandanbauleuchte, IP65
Material	Aluminium / Glas
Farbe	schwarz
Ausführung der Oberfläche	struktur
Form	rund
Länge	160 mm
Breite	120 mm
Aufbauhöhe	214 mm
Lieferumfang	zum Direktanschluss an 230 V-Netzspannung
Nettogewicht	1,428 kg

COOQUEE Wandanbauleuchte, IP65

Artikel-Nr. 60140180

Licht.
Für Generationen.

Lichttechnik	
Lichtaustritt	direkt
Abstrahlwinkel	360°
Lichtverteilung	symmetrisch
Farbtemperatur einstellbar	Nein

Betriebstechnik Leuchte	
Spannungsart	AC
AC Nennspannung max.	230 V
Frequenz max.	50 Hz
Leuchtmittel	Für LED-Retrofit-Lampe
Ausführung	E27
Schutzklasse	I
Schutzart raumseitig	IP65
Ansteuerung	sonstige
Leuchtmittelwechsel möglich	Ja

Montagetechnik	
Montageart	Anbaumontage
Montageort	Wandmontage
Verstellbarkeit	nicht verstellbar
Prüfzeichen	UKCA
Werkstoff der Abdeckung	Glas transparent

Logistische Daten	
Bruttogewicht	1,774 kg
Länge Verpackung	180 mm
Breite Verpackung	180 mm
Höhe Verpackung	460 mm
Entsorgung am Ende der Lebensdauer	Das Produkt darf nicht mit dem Hausmüll entsorgt werden. Sie sind verpflichtet, solche Elektro-Altgeräte separat zu entsorgen. Informieren Sie sich bitte bei Ihrer Kommune über die Möglichkeiten der geregelten Entsorgung. Mit der getrennten Entsorgung führen Sie die Altgeräte dem Recycling oder anderen Formen der Wiederverwertung zu. Sie helfen damit zu vermeiden, dass u. U. belastende Stoffe in die Umwelt gelangen.

Notwendiges Zubehör	