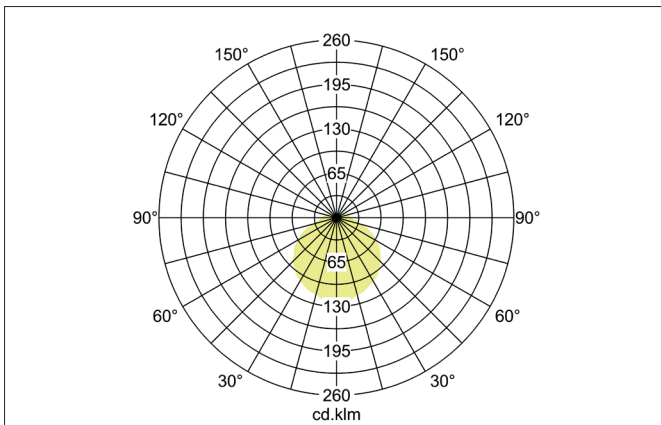
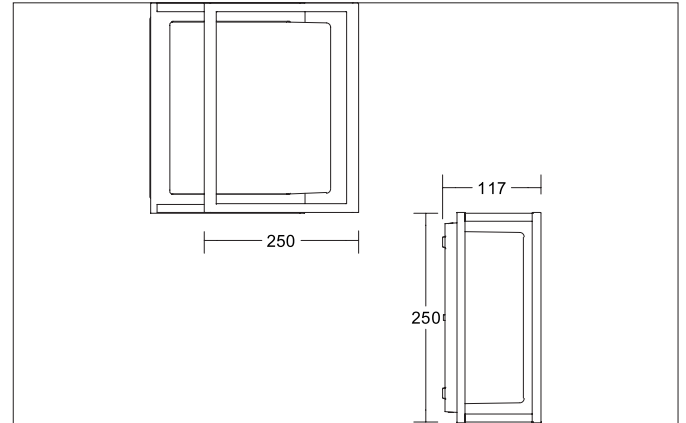


ALLAN LED-Wandanbauleuchte, IP54
 Artikel-Nr. 65161103

Licht.
 Für Generationen.



Ausschreibungstext
 Rechteckige LED-Wandanbauleuchte, IP54, Leuchtenlänge 117 mm, Leuchtenbreite 250 mm, Höhe 250 mm Gewicht 1,764 kg,, Bemessungslichtstrom 900 lm, Bemessungsleistung 1 x 11 W, Lichtfarbe warmweiß bis warmweiß, ähnlichste Farbtemperatur (CCT) 3.000 - 3.000 K, allgemeiner Farbwiedergabeindex CRI > 80, Gehäusewerkstoff: Aluminium / Glas / Kunststoff, Farbe: strukturgraphit, zulässige Umgebungstemperatur (ta): -20 °C - +25 °C, Schutzklasse (EN 61140): I, Schutzart (DIN EN 60529): IP54. Mit elektronischem Betriebsgerät, schaltbar.

Artikeldaten	
Artikel-Nr.	65161103
GTIN	4251433982630
Serienname	ALLAN
Kurzbeschreibung	LED-Wandanbauleuchte, IP54
Material	Aluminium / Glas / Kunststoff
Farbe	graphit
Ausführung der Oberfläche	struktur
Form	rechteckig
Länge	117 mm
Breite	250 mm
Aufbauhöhe	250 mm
Lieferumfang	inkl. Konverter zum Anschluss an 230 V-Netzspannung, schaltbar
Nettogewicht	1,764 kg

ALLAN LED-Wandanbauleuchte, IP54

Artikel-Nr. 65161103

Licht.
Für Generationen.

Lichttechnik	
Farbtemperatur	3.000 K
Lichtfarbe	weiß
Lichtaustritt	direkt
Lichtstrom	900 lm
Systemeffizienz	82 lm/W
Farbtoleranz	McAdam-Step 6
Farbwiedergabe	CRI > 80
Farbtemperatur einstellbar	nein

Betriebstechnik Leuchte	
Systemleistung	11 W
Spannungsart	AC
AC Nennspannung max.	230 V
Frequenz max.	50 Hz
Frequenz min.	50 Hz
Leuchtmittel	LED
Ausführung	ohne Fassung
Schutzklasse	I
Schutzart raumseitig	IP54
Ansteuerung	schaltbar
Leuchtmittelwechsel möglich	Die Lichtquelle dieser Leuchte darf nur vom Hersteller oder einem von ihm beauftragten Servicetechniker oder einer vergleichbar qualifizierten Person ersetzt werden.

Montagetechnik	
Montageart	Anbaumontage
Montageort	Wandmontage
Verstellbarkeit	nicht verstellbar
Weitere Hinweise	Outdoor
Geeignet für Durchgangsverdrahtung	Ja

Logistische Daten	
Bruttogewicht	1,961 kg
Länge Verpackung	270 mm
Breite Verpackung	270 mm
Höhe Verpackung	120 mm
Entsorgung am Ende der Lebensdauer	Das Produkt darf nicht mit dem Hausmüll entsorgt werden. Sie sind verpflichtet, solche Elektro-Altgeräte separat zu entsorgen. Informieren Sie sich bitte bei Ihrer Kommune über die Möglichkeiten der geregelten Entsorgung. Mit der getrennten Entsorgung führen Sie die Altgeräte dem Recycling oder anderen Formen der Wiederverwertung zu. Sie helfen damit zu vermeiden, dass u. U. belastende Stoffe in die Umwelt gelangen.