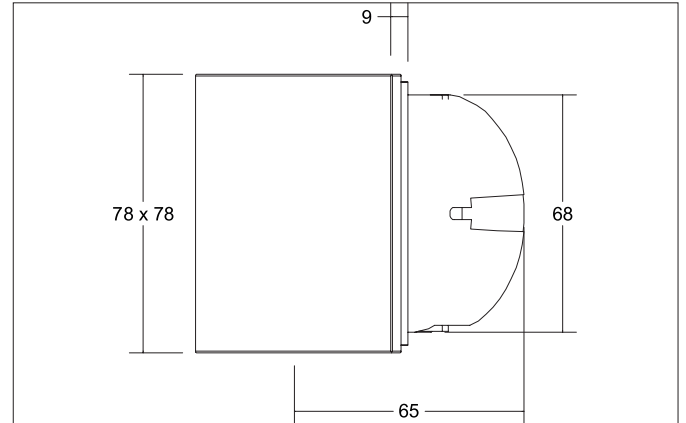
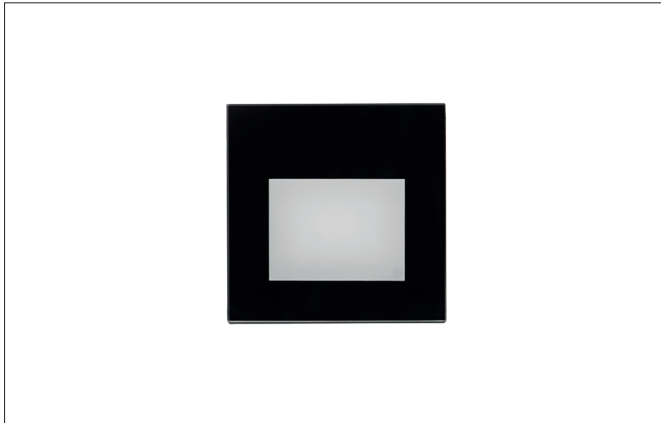


WALL KIT68-S LED-Wandeinbauleuchtenset, für Gerätedosen,

schaltbar

Artikel-Nr. 10159083

Licht.
Für Generationen.



Ausschreibungstext

Quadratische LED-Wandeinbauleuchtenset, für Gerätedosen, schaltbar, Deckenausschnitt Ø 68 mm, Einbautiefe 65 mm, Länge 78 mm, Breite 78 mm, Gewicht 0,177 kg, asymmetrisch Glas opal Abdeckung. Bemessungslichtstrom 35 lm, Bemessungsleistung 1 x 1,5 W, Lichtfarbe warmweiß, ähnlichste Farbtemperatur (CCT) 3.000 K, allgemeiner Farbwiedergabeindex CRI > 90, Lebensdauer L70/B50 bei 25 °C: 50.000 h, Gehäusewerkstoff: Aluminium / Stahl / Glas / Kunststoff, Farbe: schwarz, zulässige Umgebungstemperatur (ta): -20 °C - +25 °C, Schutzklasse (EN 61140): I, Schutzart (DIN EN 60529): IP20. Mit elektronischem Betriebsgerät, schaltbar.

Artikeldaten	
Artikel-Nr.	10159083
GTIN	4251433927082
Serienname	WALL KIT68-S
Kurzbeschreibung	LED-Wandeinbauleuchtenset, für Gerätedosen, schaltbar
Material	Aluminium / Stahl / Glas / Kunststoff
Farbe	schwarz
Ausführung der Oberfläche	glänzend
Form	quadratisch
Einbaudurchmesser	68 mm
Einbautiefe	65 mm
Länge	78 mm
Breite	78 mm
Aufbauhöhe	9 mm
Lieferumfang	inkl. Abdeckglas
Nettogewicht	0,177 kg
Konformität	CE, UKCA

WALL KIT68-S LED-Wandeinbauleuchtenset, für Gerätedosen,**schaltbar**

Artikel-Nr. 10159083

Licht.
Für Generationen.

Lichttechnik	
Farbtemperatur	3.000 K
Lichtstrom	35 lm
Systemeffizienz	23 lm/W
Farbwiedergabe	CRI > 90
Reflektor	ohne
Lichtverteilung	asymmetrisch
Farbtemperatur einstellbar	Nein

Betriebstechnik Leuchte	
Systemleistung	1,5 W
Spannungsart	AC
AC Nennspannung max.	230 V
Frequenz max.	50 Hz
Leuchtmittel	LED
Ausführung	ohne Fassung
Schutzklasse	I
Schutzart raumseitig	IP20
Dimmbar	Nein
Ansteuerung	schaltbar
Leuchtmittelwechsel möglich	Die Lichtquelle dieser Leuchte darf nur vom Hersteller oder einem von ihm beauftragten Servicetechniker oder einer vergleichbar qualifizierten Person ersetzt werden.
Lebensdauer L70/B50 bei 25 °C	50.000 h

Montagetechnik	
Montageart	Einbaumontage
Montageort	Wandmontage
Verstellbarkeit	nicht verstellbar
Werkstoff der Abdeckung	Glas opal

Logistische Daten	
Bruttogewicht	0,218 kg
Länge Verpackung	90 mm
Breite Verpackung	55 mm
Höhe Verpackung	109 mm
Entsorgung am Ende der Lebensdauer	Das Produkt darf nicht mit dem Hausmüll entsorgt werden. Sie sind verpflichtet, solche Elektro-Altgeräte separat zu entsorgen. Informieren Sie sich bitte bei Ihrer Kommune über die Möglichkeiten der geregelten Entsorgung. Mit der getrennten Entsorgung führen Sie die Altgeräte dem Recycling oder anderen Formen der Wiederverwertung zu. Sie helfen damit zu vermeiden, dass u. U. belastende Stoffe in die Umwelt gelangen.