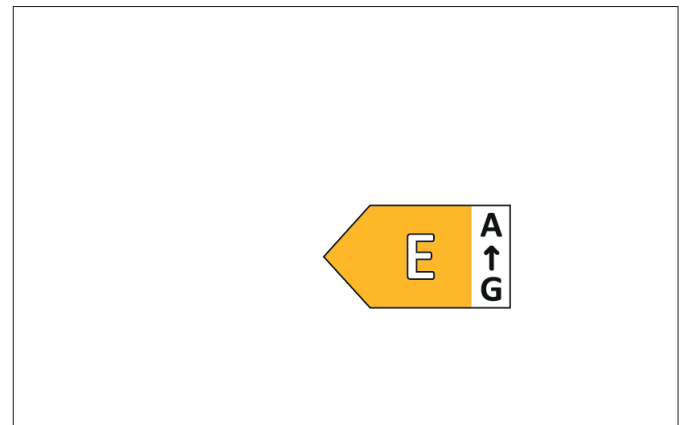
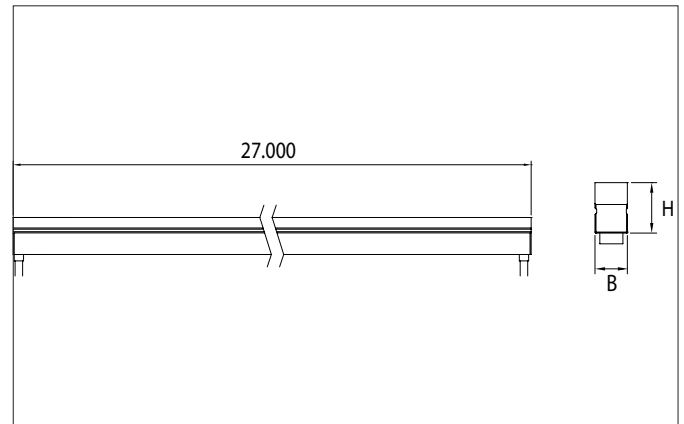


QUALITYFLEX Protection Horizon LED-Flexplatine, CRI >90, 5 W / m, IP67

Artikel-Nr. 19582003

Licht.
Für Generationen.**Ausschreibungstext**

LED-Flexplatine, CRI >90, 5 W / m, IP67, LED-Weißlicht, 3.000K, CRI > 90 LED-Flexplatine zur Länge: 27000.0 mm Lampenleistung je Meter: 5.0 W/m, Lichtstrom je Meter: 156.0 lm/m, Schutzart raumseitig: IP67, Schutzklasse: III, Spannung: 24V DC, Abstrahlwinkel: 120.0 °, 120 LEDs pro Meter, Chip-Abstand (Short Pitch) : 8,33mm. Zur Individuellen Anwendung kann die LED-Flexplatine alle 50 mm eingekürzt werden. Bei Kürzung der LED-Flexplatine muss der IP-Schutz bauseits wiederhergestellt werden. Die maximale Systemlänge von 27.000mm darf mit einer Einspeisung nicht überschritten werden.

Produktvorteile

- Geeignet für Anwendungen im Innen- und Außenbereich (IP67).
- Teilbar alle 50 mm (Schutzart IP65).
- Ideal für Terrassen, Fassaden und Eingangsbereiche.
- Lieferlängen 5 m, 10 m oder 27 m.
- maximale Länge mit einer Einspeisung: 27.000 mm.
- Lebensdauer L80/B10: 36.000 Stunden.
- Einfache Montage durch passende Aluprofile bzw. Befestigungsclipse.
- Dimmbar mit entsprechendem Zubehör.

QUALITYFLEX Protection Horizon LED-Flexplatine, CRI >90, 5 W / m, IP67

Artikel-Nr. 19582003

Licht.
Für Generationen.

Artikeldaten	
Artikel-Nr.	19582003
GTIN	425 143397 1368
Serienname	QUALITYFLEX Protection Horizon
Kurzbeschreibung	LED-Flexplatine, CRI >90, 5 W / m, IP67
Farbe	weiß
Länge	27.000 mm
Breite	12 mm
Aufbauhöhe	20 mm
Lieferumfang	inkl. 1 x Montageanleitung
Nettogewicht	2,600 kg
Länge der Anschlussleitung	1.000 mm

Lichttechnik	
Farbtemperatur	3.000 K
Lichtstrom je Meter	156 lm/m
Systemeffizienz	31 lm/W
Farbwiedergabe	CRI > 90
Abstrahlwinkel	120°

Betriebstechnik Leuchte	
Lampenleistung je Meter	5 W/m
Spannungsart	DC
DC Nennspannung max.	24 V
Leuchtmittel	LED
Schutzklasse	III
Schutzart raumseitig	IP67
Umgebungstemperatur	-20 °C bis +50 °C
Dimmbar	Ja
Ader Zahl	2
Ansteuerung	Abhängig vom Betriebsgerät
Länge der Anschlussleitung	1.000 mm
Kabelbelegung	rot = + pol schwarz = - pol
Ausführung der Anschlussleitung	einseitig
Leuchtmittelwechsel möglich	nein
Lebensdauer L70/B50 bei 25 °C	54.000 h
Energieeffizienzklasse	E

Betriebstechnik QualityFlex	
Short Pitch	8,33 mm
Anzahl der Leuchtmittel pro Meter	120 Stk
Länge der einzelnen Abschnitte	50 mm
Kleinster Biegeradius	120 mm
Länge	27.000 mm
max. Modullänge	27.000 mm
Schaltungsart	Parallelschaltung
LED Type	2835 LED

QUALITYFLEX Protection Horizon LED-Flexplatine, CRI >90, 5 W / m, IP67

Artikel-Nr. 19582003

Licht.
Für Generationen.

Logistische Daten	
Bruttogewicht	2,95 kg
Länge Verpackung	400 mm
Breite Verpackung	400 mm
Höhe Verpackung	150 mm
Entsorgung am Ende der Lebensdauer	Das Produkt darf nicht mit dem Hausmüll entsorgt werden. Sie sind verpflichtet, solche Elektro-Altgeräte separat zu entsorgen. Informieren Sie sich bitte bei Ihrer Kommune über die Möglichkeiten der geregelten Entsorgung. Mit der getrennten Entsorgung führen Sie die Altgeräte dem Recycling oder anderen Formen der Wiederverwertung zu. Sie helfen damit zu vermeiden, dass u. U. belastende Stoffe in die Umwelt gelangen.

Kompatible Netzteile						
Artikel-Nr.	Leistung min	Leistung	Ansteuerung	Länge	Breite	Höhe
17206000	1 W	20 W	1-10 V	146 mm	55 mm	19 mm
17207000	1 W	30 W	schaltbar	160 mm	50 mm	22 mm
17214000	1 W	7,2 W	schaltbar	68 mm	35 mm	21 mm
17223000	1 W	75 W	schaltbar	185 mm	60 mm	31 mm
17224000	1 W	100 W	schaltbar	199 mm	63 mm	36 mm
17225000	1 W	150 W	schaltbar	219 mm	63 mm	36 mm
17226000	1 W	240 W	schaltbar	244 mm	71 mm	38 mm
17230000			Phasenabschnitt			
17240000			schaltbar			
17250000			DALI-2/PUSH			

Kompatible Steuerungen						
Artikel-Nr.	Leistung min	Leistung	Ansteuerung	Länge	Breite	Höhe
17502000	0 W	120 W	DALI	183 mm	33 mm	23 mm
18151000	1 W	240 W	KNX	170 mm	59 mm	30 mm
18152000	1 W	240 W	DALI-DT6	170 mm	59 mm	30 mm
18153000	1 W	240 W	DMX	170 mm	59 mm	30 mm
18154000	1 W	240 W	1-10 V	170 mm	59 mm	30 mm
18161000	1 W	240 W	KNX	72 mm	90 mm	70 mm
18162000	1 W	240 W	DALI-DT6	54 mm	110 mm	66 mm
18164000	1 W	240 W	1-10 V	54 mm	110 mm	66 mm
17528000	1 W	240 W	Funksteuerung			
17511000	1 W	240 W	Funksteuerung	145 mm	46,5 mm	16 mm
18157000	48 W	240 W	ZigBee	145 mm	46,5 mm	16 mm
18192000	120 W	240 W	Funksteuerung	160 mm	45 mm	18 mm

Kompatible Profile				
	Serienname	Länge	Breite	Höhe
	QUALITYFLEX Protection Horizon	1.000 mm	17,5 mm	22,9 mm
	QUALITYFLEX Protection Horizon	514 mm	13,5 mm	18 mm