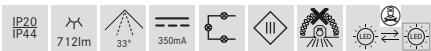
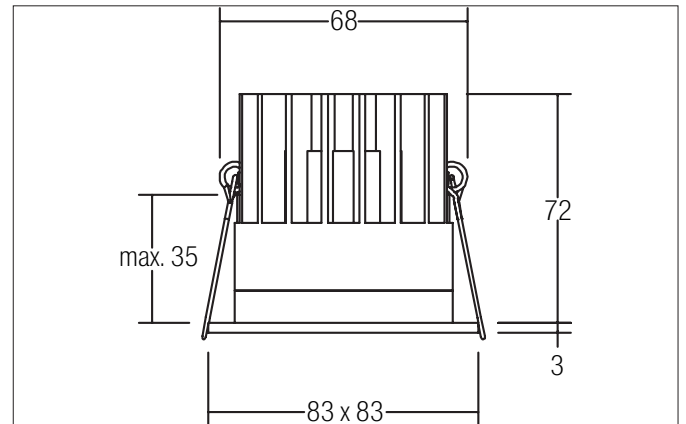


ALTERO-S LED-Einbaudownlight, dim2warm, IP44

Artikel-Nr. 12036403DW

**Ausschreibungstext**

Quadratisches LED-Einbaudownlight, dim2warm, IP44, werkzeugloser Deckeneinbau mittels Einbaufedern. Deckenausschnitt \varnothing 68 mm, Einbautiefe 72 mm, Außendurchmesser 83 mm, Gewicht 0,274 kg, Reflektor silber mit rotationsymmetrisch tief-breit-strahlender Lichtstärkeverteilung. Abdeckung Glas transparent, Bemessungslichtstrom 712 lm, Bemessungsleistung 1 x 11,8 W, Lichtfarbe warmweiß bis warmweiß, ähnlichste Farbtemperatur (CCT) 3.000 K - 1.800 K, allgemeiner Farbwiedergabeindex CRI > 90, Gehäusewerkstoff: Aluminium, Farbe: strukturweiß / chrom, zulässige Umgebungstemperatur (ta): -20 °C - +25 °C, Schutzklasse (EN 61140): III, Schutzart (DIN EN 60529): IP44. Zum Anschluss an ein externes Betriebsgerät, welches nicht im Lieferumfang der Leuchte enthalten ist. Abhängig vom Betriebsgerät dimmbar.

Produktvorteile

- Modular aufgebaute Produktserie mit hoher Farbvarianz.
- Für flexible Beleuchtungslösungen bei veränderlichen Raumkonzepten von neutral bis akzentuiert.
- Lieferbar in den Farbtemperaturen 3.000 K und 4.000 K und dim2warm (3.000 K - 1.800 K), TunableWhite (2.700 K - 6.500 K) und 2.700 K.
- Standard-Deckenausschnitt 68 mm.
- Vertiefter Lichtaustritt.
- Schutzart IP44 bei Einbau in geschlossenen Decken.
- Ebenfalls lieferbar in runder Ausführung.

ALTERO-S LED-Einbaudownlight, dim2warm, IP44

Artikel-Nr. 12036403DW

| Artikeldaten | |
|---------------------------|-------------------------------------|
| Artikel-Nr. | 12036403DW |
| GTIN | 4251433981718 |
| Serienname | ALTERO-S |
| Kurzbeschreibung | LED-Einbaudownlight, dim2warm, IP44 |
| Material | Aluminium |
| Farbe | weiß / chrom |
| Ausführung der Oberfläche | struktur |
| Form | quadratisch |
| Außendurchmesser | 83 mm |
| Einbaudurchmesser | 68 mm |
| Einbautiefe | 72 mm |
| Länge | 83 mm |
| Breite | 83 mm |
| Aufbauhöhe | 3 mm |
| Nettogewicht | 0,274 kg |
| Konformität | CE, UKCA |

| Lichttechnik | |
|----------------------------|-------------------|
| Farbtemperatur | 3.000 K - 1.800 K |
| Lichtfarbe | weiß |
| Farbtemperatur 1 | 3.000 K |
| Farbtemperatur 2 | 1.800 K |
| Lichtaustritt | direkt |
| Lichtstrom | 712 lm |
| Lichtstrom 1 | 712 lm |
| Lichtstrom 2 | 24 lm |
| Systemeffizienz | 60 lm/W |
| Farbwiedergabe | CRI > 90 |
| Reflektor | facettiert |
| Reflektorfarbe | silber |
| Abstrahlwinkel | 33° |
| Lichtverteilung | symmetrisch |
| Farbtemperatur einstellbar | stufenlos |

| Betriebstechnik Leuchte | |
|-----------------------------|---|
| Spannungsart | DC |
| Strom | 350 mA |
| Leuchtmittel | LED |
| Schutzklasse | III |
| Schutzart raumseitig | IP44 |
| Schutzart deckenseitig | IP20 |
| Dimmbar | Abhängig vom Betriebsgerät |
| Ansteuerung | Abhängig vom Betriebsgerät |
| Leuchtmittelwechsel möglich | Die Lichtquelle dieser Leuchte darf nur vom Hersteller oder einem von ihm beauftragten Servicetechniker oder einer vergleichbar qualifizierten Person ersetzt werden. |

| Montagetechnik | |
|-------------------------|---------------------------------------|
| Montageart | Einbaumontage |
| Montageort | Deckenmontage |
| Verstellbarkeit | nicht verstellbar |
| Max. Deckenstärke | 35 mm |
| Weitere Hinweise | keine Abdeckung mit Wärmedämmmaterial |
| Werkstoff der Abdeckung | Glas transparent |

ALTERO-S LED-Einbaudownlight, dim2warm, IP44
Artikel-Nr. 12036403DW

| Logistische Daten | |
|------------------------------------|---|
| Bruttogewicht | 0,324 kg |
| Länge Verpackung | 100 mm |
| Breite Verpackung | 100 mm |
| Höhe Verpackung | 100 mm |
| Entsorgung am Ende der Lebensdauer | Das Produkt darf nicht mit dem Hausmüll entsorgt werden. Sie sind verpflichtet, solche Elektro-Altgeräte separat zu entsorgen. Informieren Sie sich bitte bei Ihrer Kommune über die Möglichkeiten der geregelten Entsorgung. Mit der getrennten Entsorgung führen Sie die Altgeräte dem Recycling oder anderen Formen der Wiederverwertung zu. Sie helfen damit zu vermeiden, dass u. U. belastende Stoffe in die Umwelt gelangen. |

| Notwendiges Zubehör | |
|--|--|
| Artikel-Nr.: 17664010 LED-Konverter 350 mA, Phasenabschnitt dimmbar Leistung: 10,2 - 14 W, ohne Konfektionierung Abmessung: 125 mm x 51 mm x 20 mm https://www.brumberg.com/fileadmin/products/Datenblatt_17664010_2021_DE.pdf | |
| Artikel-Nr.: 17643010 LED-Konverter 350 mA, Phasenabschnitt dimmbar Leistung: 8,8 - 18 W, ohne Konfektionierung Abmessung: 110 mm x 52 mm x 22 mm https://www.brumberg.com/fileadmin/products/Datenblatt_17643010_2021_DE.pdf | |
| Artikel-Nr.: 17657010 LED-Konverter 350 mA, 1-10 V dimmbar (analog) Leistung: 5,2 - 18 W, ohne Konfektionierung Abmessung: 110 mm x 52 mm x 22 mm https://www.brumberg.com/fileadmin/products/Datenblatt_17657010_2021_DE.pdf | |
| Artikel-Nr.: 17683010 LED-Konverter 350 mA, DALI dimmbar (digital) Leistung: 3,5 - 17 W, ohne Konfektionierung Abmessung: 110 mm x 52 mm x 22 mm https://www.brumberg.com/fileadmin/products/Datenblatt_17683010_2021_DE.pdf | |
| Artikel-Nr.: 17671010 LED-Konverter 350mA, ZigBee dimmbar Leistung: 3,5 - 18,5 W, ohne Konfektionierung Abmessung: 146 mm x 44 mm x 30 mm https://www.brumberg.com/fileadmin/products/Datenblatt_17671010_2021_DE.pdf | |
| Artikel-Nr.: 17672010 LED-Konverter 350mA, Casambi dimmbar Leistung: 3,5 - 18,5 W, ohne Konfektionierung Abmessung: 146 mm x 44 mm x 30 mm https://www.brumberg.com/fileadmin/products/Datenblatt_17672010_2021_DE.pdf | |
| Artikel-Nr.: 17682010 LED-Konverter 350 mA, DALI dimmbar (digital) Leistung: 1,8 - 18,5 W, ohne Konfektionierung Abmessung: 146 mm x 43,5 mm x 22 mm https://www.brumberg.com/fileadmin/products/Datenblatt_17682010_2021_DE.pdf | |

ALTERO-S LED-Einbaudownlight, dim2warm, IP44

Artikel-Nr. 12036403DW

Optionales Zubehör

Artikel-Nr.: 83330000

Anschlussbox 230 V AC, 3-polig (schaltbar / Phasenabschnitt)

Abmessung: 80 mm x 41 mm x 34 mm

https://www.brumberg.com/fileadmin/products/Datenblatt_83330000_2021_DE.pdf

Artikel-Nr.: 83331000

Anschlussbox 230 V AC, 5-polig (DALI / 1-10 V)

Abmessung: 95 mm x 55 mm x 30 mm

https://www.brumberg.com/fileadmin/products/Datenblatt_83331000_2021_DE.pdf