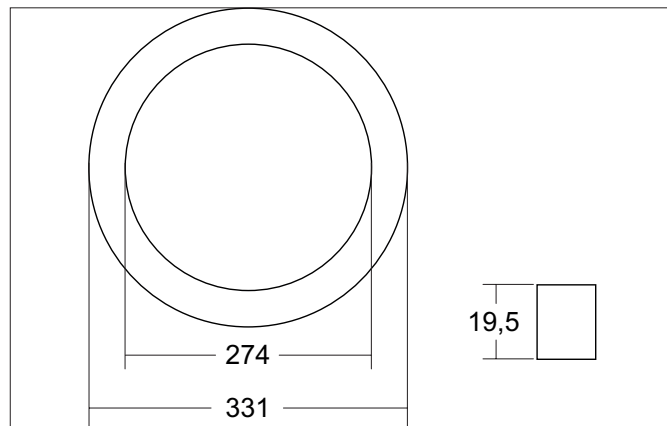


MOON MAXI Frontring zu 12207073

Artikel-Nr. 81020715

Licht.
Für Generationen.



Ausschreibungstext

Frontring zu 12207073, nickel matt. Frontring zu 12207073, magnetische Befestigung.

Artikeldaten	
Artikel-Nr.	81020715
GTIN	4251433935773
Serienname	MOON MAXI
Kurzbeschreibung	Frontring zu 12207073
Farbe	nickel
Ausführung der Oberfläche	matt
Außendurchmesser	330 mm
Aufbauhöhe	19 mm
Nettogewicht	0,178 kg
Konformität	CE, UKCA

Logistische Daten	
Bruttogewicht	0,336 kg
Länge Verpackung	335 mm
Breite Verpackung	335 mm
Höhe Verpackung	30 mm
Entsorgung am Ende der Lebensdauer	Das Produkt darf nicht mit dem Hausmüll entsorgt werden. Sie sind verpflichtet, solche Elektro-Altgeräte separat zu entsorgen. Informieren Sie sich bitte bei Ihrer Kommune über die Möglichkeiten der geregelten Entsorgung. Mit der getrennten Entsorgung führen Sie die Altgeräte dem Recycling oder anderen Formen der Wiederverwertung zu. Sie helfen damit zu vermeiden, dass u. U. belastende Stoffe in die Umwelt gelangen.