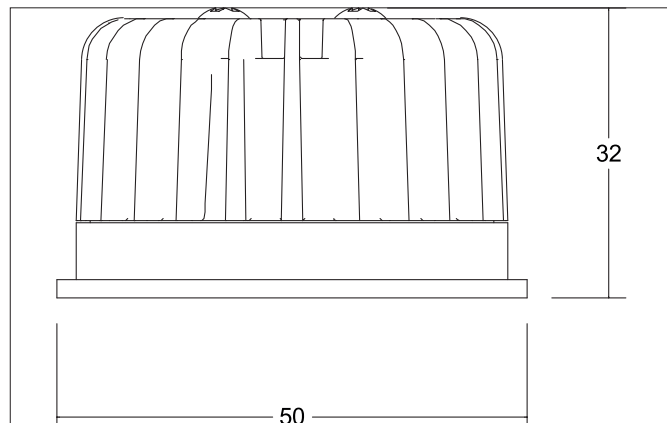


LED-Reflektoreinsatz MR16, 6 W, CRI>80, 350 mA
Artikel-Nr. 12924383



Ausschreibungstext

LED-Reflektoreinsatz MR16, 6 W, CRI>80, 350 mA, rund. Ausführung: Plug&Play, Material: Aluminium / Glas, Schutzart raumseitig: nach DIN EN 60529: IP20, Schutzklasse: (EN 61140) III, Leistung: 6 W, Lichtstrom: 730 lm, Farbtemperatur: 3.000 K, Abstrahlwinkel: 38°, ohne Betriebsgerät, Art der Dimmung: Abhängig vom Betriebsgerät.

Artikeldaten	
Artikel-Nr.	12924383
GTIN	4251433933069
Kurzbeschreibung	LED-Reflektoreinsatz MR16, 6 W, CRI>80, 350 mA
Material	Aluminium / Glas
Form	rund
Außendurchmesser	50 mm
Aufbauhöhe	32 mm
Nettogewicht	0,054 kg
Konformität	CE, UKCA

Lichttechnik	
Farbtemperatur	3.000 K
Lichtfarbe	weiß
Lichtstrom	730 lm
Farbwiedergabe	CRI > 80
Reflektor	hochglänzend
Abstrahlwinkel	38°
Lichtverteilung	symmetrisch

LED-Reflektoreinsatz MR16, 6 W, CRI>80, 350 mA

Artikel-Nr. 12924383

Betriebstechnik Leuchte	
Spannungsart	DC
Strom	350 mA
Leuchtmittel	LED
Ausführung	Plug&Play
Schutzklasse	III
Schutzart raumseitig	IP20
Ansteuerung	Abhängig vom Betriebsgerät
Leuchtmittelwechsel möglich	Die Lichtquelle dieser Leuchte darf nur vom Hersteller oder einem von ihm beauftragten Servicetechniker oder einer vergleichbar qualifizierten Person ersetzt werden.
Lebensdauer L80/B20 bei 25 °C	50.000 h

Logistische Daten	
Bruttogewicht	0,067 kg
Länge Verpackung	55 mm
Breite Verpackung	55 mm
Höhe Verpackung	65 mm
Entsorgung am Ende der Lebensdauer	Das Produkt darf nicht mit dem Hausmüll entsorgt werden. Sie sind verpflichtet, solche Elektro-Altgeräte separat zu entsorgen. Informieren Sie sich bitte bei Ihrer Kommune über die Möglichkeiten der geregelten Entsorgung. Mit der getrennten Entsorgung führen Sie die Altgeräte dem Recycling oder anderen Formen der Wiederverwertung zu. Sie helfen damit zu vermeiden, dass u. U. belastende Stoffe in die Umwelt gelangen.

LED-Reflektoreinsatz MR16, 6 W, CRI>80, 350 mA

Artikel-Nr. 12924383

Notwendiges Zubehör
<p>Artikel-Nr.: 17662000 LED-Konverter 350 mA, schaltbar Leistung: 1 - 7,2 W, Plug&Play Abmessung: 68 mm x 35 mm x 21 mm https://www.brumberg.com/fileadmin/products/Datenblatt_17662000_2021_DE.pdf</p>
<p>Artikel-Nr.: 17662020 LED-Konverter 350 mA, schaltbar Leistung: 1 - 7,2 W, Plug&Play + Anschlussbox Abmessung: 68 mm x 35 mm x 21 mm https://www.brumberg.com/fileadmin/products/Datenblatt_17662020_2021_DE.pdf</p>
<p>Artikel-Nr.: 17613000 LED-Konverter 350 mA, schaltbar Leistung: 1 - 15 W, Plug&Play Abmessung: 115 mm x 34 mm x 19 mm https://www.brumberg.com/fileadmin/products/Datenblatt_17613000_2021_DE.pdf</p>
<p>Artikel-Nr.: 17613020 LED-Konverter 350 mA, schaltbar Leistung: 1 - 15 W, Plug&Play + Anschlussbox Abmessung: 115 mm x 34 mm x 19 mm https://www.brumberg.com/fileadmin/products/Datenblatt_17613020_2021_DE.pdf</p>
<p>Artikel-Nr.: 17621000 LED-Konverter 350 mA, schaltbar Leistung: 1 - 21 W, Plug&Play Abmessung: 128 mm x 50 mm x 13 mm https://www.brumberg.com/fileadmin/products/Datenblatt_17621000_2021_DE.pdf</p>
<p>Artikel-Nr.: 17621020 LED-Konverter 350 mA, schaltbar Leistung: 1 - 21 W, Plug&Play + Anschlussbox Abmessung: 128 mm x 50 mm x 13 mm https://www.brumberg.com/fileadmin/products/Datenblatt_17621020_2021_DE.pdf</p>
<p>Artikel-Nr.: 17663000 LED-Konverter 350 mA, Phasenabschnitt dimmbar Leistung: 2,8 - 7 W, Plug&Play Abmessung: 110 mm x 50 mm x 19 mm https://www.brumberg.com/fileadmin/products/Datenblatt_17663000_2021_DE.pdf</p>
<p>Artikel-Nr.: 17663020 LED-Konverter 350 mA, Phasenabschnitt dimmbar Leistung: 2,8 - 7 W, Plug&Play + Anschlussbox Abmessung: 110 mm x 50 mm x 19 mm https://www.brumberg.com/fileadmin/products/Datenblatt_17663020_2021_DE.pdf</p>
<p>Artikel-Nr.: 17652000 LED-Rundkonverter 350 mA, Phasenabschnitt dimmbar Leistung: 4,9 - 7 W, Plug&Play Abmessung: 51 mm x 24 mm https://www.brumberg.com/fileadmin/products/Datenblatt_17652000_2021_DE.pdf</p>
<p>Artikel-Nr.: 17652020 LED-Rundkonverter 350 mA, Phasenabschnitt dimmbar Leistung: 4,9 - 7 W, Plug&Play + Anschlussbox Abmessung: 51 mm x 24 mm https://www.brumberg.com/fileadmin/products/Datenblatt_17652020_2021_DE.pdf</p>