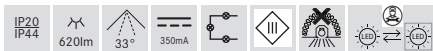
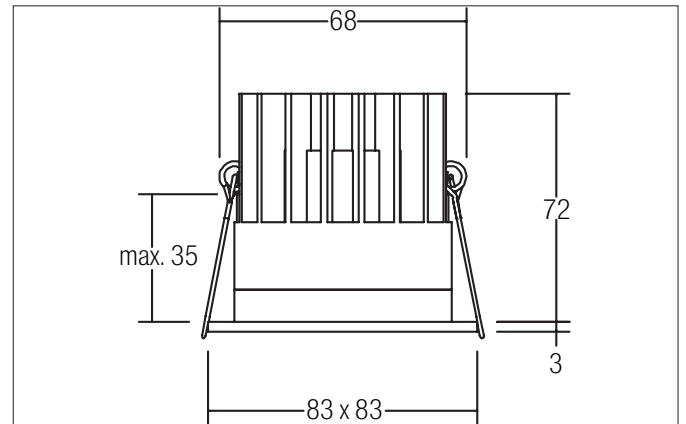


**ALTERO-S LED-Einbaudownlight, dim2warm, IP44**  
 Artikel-Nr. 12036753DW

Licht.  
 Für Generationen.



**Ausschreibungstext**

Quadratisches LED-Einbaudownlight, dim2warm, IP44, werkzeugloser Deckeneinbau mittels Einbaufedern. Deckenausschnitt  $\varnothing$  68 mm, Einbautiefe 72 mm, Außendurchmesser 83 mm, Gewicht 0,274 kg, Reflektor silber mit rotationssymmetrisch tief-breit-strahlender Lichtstärkeverteilung. Abdeckung Glas transparent. Bemessungslichtstrom 620 lm, Bemessungsleistung 1 x 11,8 W, Lichtfarbe warmweiß bis StructureNodelmpl 4028e4c9865fb2c8018660c175b17ffd, ähnlichste Farbtemperatur (CCT) 3.000 - 1.800 K, allgemeiner Farbwiedergabeindex CRI > 90, Gehäusewerkstoff: Aluminium, Farbe: strukturweiß / gold, zulässige Umgebungstemperatur (ta): -20 °C - +25 °C, Schutzklasse (EN 61140): III, Schutzart (DIN EN 60529): IP44. Zum Anschluss an ein externes Betriebsgerät, welches nicht im Lieferumfang der Leuchte enthalten ist. Abhängig vom Betriebsgerät dimmbar.

**ALTERO-S LED-Einbaudownlight, dim2warm, IP44**

Artikel-Nr. 12036753DW

Licht.  
Für Generationen.

| Artikeldaten              |                                     |
|---------------------------|-------------------------------------|
| Artikel-Nr.               | 12036753DW                          |
| GTIN                      | 4251433981701                       |
| Serienname                | ALTERO-S                            |
| Kurzbeschreibung          | LED-Einbaudownlight, dim2warm, IP44 |
| Material                  | Aluminium                           |
| Farbe                     | weiß / gold                         |
| Ausführung der Oberfläche | struktur                            |
| Form                      | quadratisch                         |
| Außendurchmesser          | 83 mm                               |
| Einbaudurchmesser         | 68 mm                               |
| Einbautiefe               | 72 mm                               |
| Länge                     | 83 mm                               |
| Breite                    | 83 mm                               |
| Aufbauhöhe                | 3 mm                                |
| Nettogewicht              | 0,274 kg                            |
| Prüfzeichen               | UKCA                                |

| Lichttechnik               |                   |
|----------------------------|-------------------|
| Farbtemperatur             | 3.000 K - 1.800 K |
| Lichtfarbe                 | weiß              |
| Lichtaustritt              | direkt            |
| Lichtstrom                 | 620 lm            |
| Systemeffizienz            | 53 lm/W           |
| Farbwiedergabe             | CRI > 90          |
| Reflektor                  | hochglänzend      |
| Reflektorfarbe             | silber            |
| Abstrahlwinkel             | 33°               |
| Lichtverteilung            | symmetrisch       |
| Farbtemperatur einstellbar | stufenlos         |

| Betriebstechnik Leuchte     |   |
|-----------------------------|---|
| Spannungsart                | DC  |
| Strom                       | 350 mA  |
| Leuchtmittel                | LED   |
| Schutzklasse                | III   |
| Schutzart raumseitig        | IP44  |
| Schutzart deckenseitig      | IP20  |
| Dimmbar                     | Abhängig von Betriebsgerät  |
| Ansteuerung                 | Abhängig vom Betriebsgerät  |
| Leuchtmittelwechsel möglich | Die Lichtquelle dieser Leuchte darf nur vom Hersteller oder einem von ihm beauftragten Servicetechniker oder einer vergleichbar qualifizierten Person ersetzt werden. |

| Montagetechnik          |                                       |
|-------------------------|---------------------------------------|
| Montageart              | Einbaumontage                         |
| Montageort              | Deckenmontage                         |
| Verstellbarkeit         | nicht verstellbar                     |
| Max. Deckenstärke       | 35 mm                                 |
| Weitere Hinweise        | keine Abdeckung mit Wärmedämmmaterial |
| Werkstoff der Abdeckung | Glas transparent                      |

**ALTERO-S LED-Einbaudownlight, dim2warm, IP44**

Artikel-Nr. 12036753DW

Licht.  
Für Generationen.

| Logistische Daten                  |   |
|------------------------------------|---|
| Bruttogewicht                      | 0,324 kg  |
| Länge Verpackung                   | 100 mm  |
| Breite Verpackung                  | 100 mm  |
| Höhe Verpackung                    | 100 mm  |
| Entsorgung am Ende der Lebensdauer | Das Produkt darf nicht mit dem Hausmüll entsorgt werden. Sie sind verpflichtet, solche Elektro-Altgeräte separat zu entsorgen. Informieren Sie sich bitte bei Ihrer Kommune über die Möglichkeiten der geregelten Entsorgung. Mit der getrennten Entsorgung führen Sie die Altgeräte dem Recycling oder anderen Formen der Wiederverwertung zu. Sie helfen damit zu vermeiden, dass u. U. belastende Stoffe in die Umwelt gelangen. |

**ALTERO-S LED-Einbaudownlight, dim2warm, IP44**  
 Artikel-Nr. 12036753DW

Licht.  
 Für Generationen.

| Lieferbares Zubehör   |  |
|---|--|
|    | Artikel-Nr.: 17664000<br>LED-Konverter 350 mA, Phasenabschnitt dimmbar<br>Leistung: 10,2 - 14 W<br>Abmessung: 125 mm x 51 mm x 20 mm |
|    | Artikel-Nr.: 17664010<br>LED-Konverter 350 mA, Phasenabschnitt dimmbar<br>Leistung: 10,2 - 14 W<br>Abmessung: 125 mm x 51 mm x 20 mm |
|    | Artikel-Nr.: 17664020<br>LED-Konverter 350 mA, Phasenabschnitt dimmbar<br>Leistung: 10,2 - 14 W<br>Abmessung: 125 mm x 51 mm x 20 mm |
|    | Artikel-Nr.: 17643000<br>LED-Konverter 350 mA, Phasenabschnitt dimmbar<br>Leistung: 8,8 - 18 W<br>Abmessung: 110 mm x 52 mm x 22 mm  |
|   | Artikel-Nr.: 17643010<br>LED-Konverter 350 mA, Phasenabschnitt dimmbar<br>Leistung: 8,8 - 18 W<br>Abmessung: 110 mm x 52 mm x 22 mm  |
|  | Artikel-Nr.: 17643020<br>LED-Konverter 350 mA, Phasenabschnitt dimmbar<br>Leistung: 8,8 - 18 W<br>Abmessung: 110 mm x 52 mm x 22 mm  |
|  | Artikel-Nr.: 17657000<br>LED-Konverter 350 mA, 1-10 V dimmbar (analog)<br>Leistung: 5,2 - 18 W<br>Abmessung: 110 mm x 52 mm x 22 mm  |
|  | Artikel-Nr.: 17657010<br>LED-Konverter 350 mA, 1-10 V dimmbar (analog)<br>Leistung: 5,2 - 18 W<br>Abmessung: 110 mm x 52 mm x 22 mm  |
|  | Artikel-Nr.: 17683000<br>LED-Konverter 350 mA, DALI dimmbar (digital)<br>Leistung: 3,5 - 17 W<br>Abmessung: 110 mm x 52 mm x 22 mm   |
|  | Artikel-Nr.: 17683010<br>LED-Konverter 350 mA, DALI dimmbar (digital)<br>Leistung: 3,5 - 17 W<br>Abmessung: 110 mm x 52 mm x 22 mm   |

**ALTERO-S LED-Einbaudownlight, dim2warm, IP44**  
 Artikel-Nr. 12036753DW

Licht.  
 Für Generationen.

| Lieferbares Zubehör |  |
|---------------------|--|
|                     | Artikel-Nr.: 17683020<br>LED-Konverter 350 mA, DALI dimmbar (digital)<br>Leistung: 3,5 - 17 W<br>Abmessung: 110 mm x 52 mm x 22 mm |
|                     | Artikel-Nr.: 17671000<br>LED-Konverter 350mA, ZigBee dimmbar<br>Leistung: 3,5 - 18,5 W<br>Abmessung: 146 mm x 44 mm x 30 mm        |
|                     | Artikel-Nr.: 17671010<br>LED-Konverter 350mA, ZigBee dimmbar<br>Leistung: 3,5 - 18,5 W<br>Abmessung: 146 mm x 44 mm x 30 mm        |
|                     | Artikel-Nr.: 17671020<br>LED-Konverter 350mA, ZigBee dimmbar<br>Leistung: 3,5 - 18,5 W<br>Abmessung: 146 mm x 44 mm x 30 mm        |
|                     | Artikel-Nr.: 17672000<br>LED-Konverter 350mA, Casambi dimmbar<br>Leistung: 3,5 - 18 W<br>Abmessung: 146 mm x 44 mm x 30 mm         |
|                     | Artikel-Nr.: 17672010<br>LED-Konverter 350mA, Casambi dimmbar<br>Leistung: 3,5 - 18 W<br>Abmessung: 146 mm x 44 mm x 30 mm         |
|                     | Artikel-Nr.: 17672020<br>LED-Konverter 350mA, Casambi dimmbar<br>Leistung: 3,5 - 18 W<br>Abmessung: 146 mm x 44 mm x 30 mm         |
|                     | Artikel-Nr.: 3835<br>Plug&Play-Verlängerungsleitung 350 mA<br>Abmessung: 500 mm  |
|                     | Artikel-Nr.: 3836<br>Plug&Play-Verlängerungsleitung 350 mA<br>Abmessung: 1.000 mm  |
|                     | Artikel-Nr.: 3837<br>Plug&Play-Verlängerungsleitung 350 mA<br>Abmessung: 2.000 mm  |