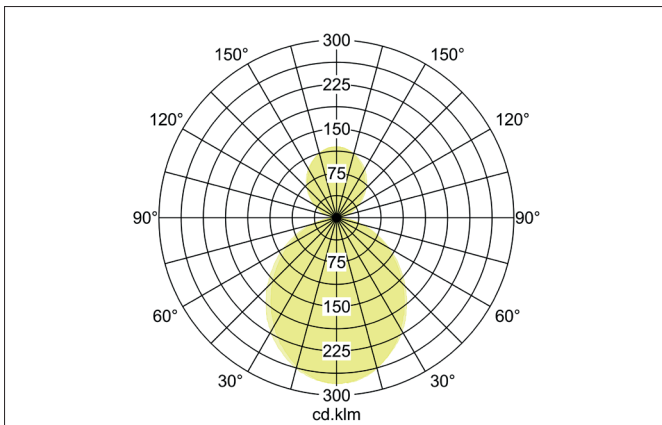
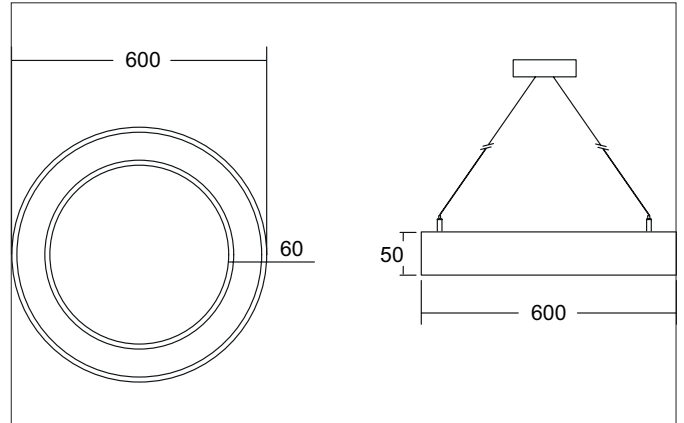


BIRO CIRCLE LED-Pendel-Ringleuchte, direkt / indirekt, dimmbar
 Artikel-Nr. 13850173CA

Licht.
 Für Generationen.



Ausschreibungstext
 Runde LED-Pendel-Ringleuchte, direkt / indirekt, dimmbar, Leuchtdurchmesser 600 mm, Höhe 50 mm, für Pendelmontage. Pendellänge max. 5.000 mm Gewicht 4,500 kg, mit rotationssymmetrisch tief-breit-strahlender Lichtstärkeverteilung. opale Kunststoff- Abdeckung. Bemessungslichtstrom 6.924 lm, Bemessungsleistung 1 x 60 W, Lichtfarbe warmweiß, ähnlichste Farbtemperatur (CCT) 3.000 K, allgemeiner Farbwiedergabeindex CRI > 80, Lebensdauer L70/B50 bei 25 °C: 276.000 h, Lebensdauer L80/B20 bei 25 °C: 153.000 h, Gehäusewerkstoff: Aluminium / Stahl / Kunststoff, Farbe: strukturweiß, zulässige Umgebungstemperatur (ta): -20 °C - +25 °C, Schutzklasse (EN 61140): I, Schutzart (DIN EN 60529): IP20. Mit elektronischem Betriebsgerät, Casambi dimmbar.

| Artikeldaten | |
|---------------------------|---|
| Artikel-Nr. | 13850173CA |
| GTIN | 4251433956150 |
| Serienname | BIRO CIRCLE |
| Kurzbeschreibung | LED-Pendel-Ringleuchte, direkt / indirekt, dimmbar |
| Material | Aluminium / Stahl / Kunststoff |
| Farbe | weiß |
| Ausführung der Oberfläche | struktur |
| Form | rund |
| Außendurchmesser | 600 mm |
| Aufbauhöhe | 50 mm |
| Lieferumfang | inkl. Konverter zum Anschluss an 230 V-Netzspannung |
| Nettogewicht | 4,500 kg |

BIRO CIRCLE LED-Pendel-Ringleuchte, direkt / indirekt, dimmbar
Artikel-Nr. 13850173CALicht.
Für Generationen.

| Lichttechnik | |
|--------------------------------------|-----------------|
| Farbtemperatur | 3.000 K |
| Lichtfarbe | weiß |
| Lichtaustritt | direkt/indirekt |
| Lichtstrom | 6.924 lm |
| Lichtstromanteil (direkt / indirekt) | 70/30 % |
| Systemeffizienz | 115 lm/W |
| Farbtoleranz | McAdam-Step 3 |
| Farbwiedergabe | CRI > 80 |
| Reflektor | ohne |
| Abstrahlwinkel | 110° |
| Lichtverteilung | symmetrisch |
| Farbtemperatur einstellbar | Nein |

| Betriebstechnik Leuchte | |
|-------------------------------|---|
| Systemleistung | 60 W |
| Spannungsart | AC |
| AC Nennspannung max. | 230 V |
| Frequenz max. | 50 Hz |
| Leuchtmittel | LED |
| Ausführung | ohne Fassung |
| Schutzklasse | I |
| Schutzart raumseitig | IP20 |
| Ansteuerung | Casambi |
| Leuchtmittelwechsel möglich | Die Lichtquelle dieser Leuchte darf nur vom Hersteller oder einem von ihm beauftragten Servicetechniker oder einer vergleichbar qualifizierten Person ersetzt werden. |
| Lebensdauer L70/B50 bei 25 °C | 276.000 h |
| Lebensdauer L80/B20 bei 25 °C | 153.000 h |
| Lebensdauer L90/B10 bei 25 °C | 74.000 h |

| Montagetechnik | |
|--------------------------|-------------------|
| Montageart | Pendelmontage |
| Montageort | Deckenmontage |
| Verstellbarkeit | nicht verstellbar |
| Prüfzeichen | UKCA |
| Pendellänge max. | 5.000 mm |
| Werkstoff der Abdeckung | Kunststoff opal |
| Anzahl der Seilabhängung | 3 |

| Logistische Daten | |
|------------------------------------|---|
| Bruttogewicht | 5,2 kg |
| Länge Verpackung | 630 mm |
| Breite Verpackung | 630 mm |
| Höhe Verpackung | 60 mm |
| Entsorgung am Ende der Lebensdauer | Das Produkt darf nicht mit dem Hausmüll entsorgt werden. Sie sind verpflichtet, solche Elektro-Altgeräte separat zu entsorgen. Informieren Sie sich bitte bei Ihrer Kommune über die Möglichkeiten der geregelten Entsorgung. Mit der getrennten Entsorgung führen Sie die Altgeräte dem Recycling oder anderen Formen der Wiederverwertung zu. Sie helfen damit zu vermeiden, dass u. U. belastende Stoffe in die Umwelt gelangen. |