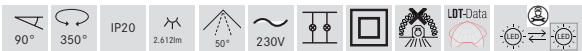
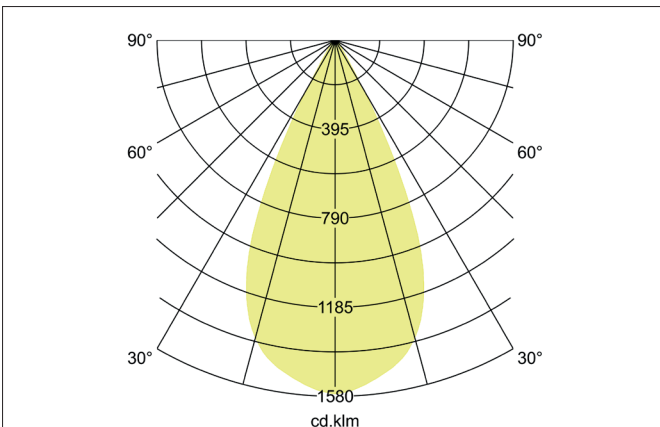
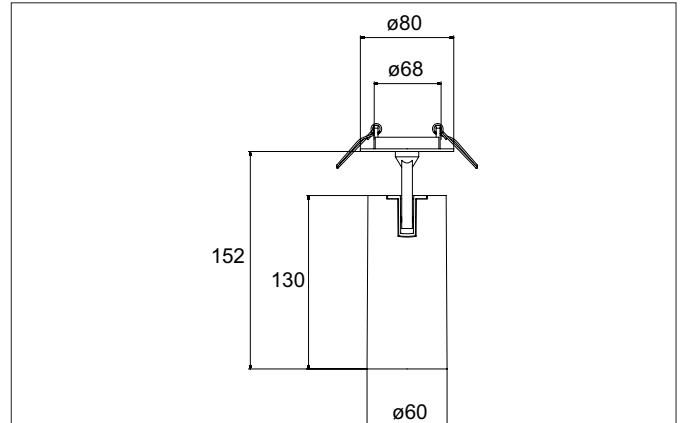


**TRAXX MIDI LED-Halbeinbaustrahler, dreh- und schwenkbar, DALI dimmbar**  
Artikel-Nr. 88795163DA



**Ausschreibungstext**

Runder LED-Halbeinbaustrahler, dreh- und schwenkbar, DALI dimmbar, Deckenausschnitt Ø 68 mm, Einbautiefe 50 mm, Gewicht 0,400 kg, mit rotationssymmetrisch tief-breit-strahlender Lichtstärkeverteilung. Abdeckung Glas transparent, Bemessungslichtstrom 2.612 lm, Bemessungsleistung 1 x 21 W, Lichtfarbe warmweiß, ähnlichste Farbtemperatur (CCT) 3.000 K, allgemeiner Farbwiedergabeindex CRI > 90, Lebensdauer L80/B50 bei 25 °C: 50.000 h, Gehäusewerkstoff: Aluminium, Farbe: struktursilber, zulässige Umgebungstemperatur (ta): -20 °C - +25 °C, Schutzklasse (EN 61140): II, Schutzart (DIN EN 60529): IP20. Mit elektronischem Betriebsgerät, DALI-DT6 dimmbar.

| Artikeldaten              |  |
|---------------------------|--|
| Artikel-Nr.               | 88795163DA   |
| GTIN                      | 4251433983712  |
| Serienname                | TRAXX MIDI   |
| Kurzbeschreibung          | LED-Halbeinbaustrahler, dreh- und schwenkbar, DALI dimmbar |
| Material                  | Aluminium  |
| Farbe                     | silber   |
| Ausführung der Oberfläche | struktur   |
| Form                      | rund   |
| Einbaudurchmesser         | 68 mm  |
| Einbautiefe               | 50 mm  |
| Nettogewicht              | 0,400 kg   |
| Konformität               | CE, UKCA   |



**TRAXX MIDI LED-Halbeinbaustrahler, dreh- und schwenkbar, DALI dimmbar**

Artikel-Nr. 88795163DA

| Lichttechnik               |              |
|----------------------------|--------------|
| Farbtemperatur             | 3.000 K      |
| Lichtfarbe                 | weiß         |
| Lichtaustritt              | direkt       |
| Lichtstrom                 | 2.612 lm     |
| Systemeffizienz            | 124 lm/W     |
| Farbwiedergabe             | CRI > 90     |
| Reflektor                  | hochglänzend |
| Abstrahlwinkel             | 50°          |
| Lichtverteilung            | symmetrisch  |
| Farbtemperatur einstellbar | Nein         |

| Betriebstechnik Leuchte       |   |
|-------------------------------|---|
| Systemleistung                | 21 W  |
| Spannungsart                  | AC  |
| AC Nennspannung max.          | 230 V   |
| Frequenz max.                 | 50 Hz   |
| Leuchtmittel                  | LED   |
| Schutzklasse                  | II  |
| Schutzart raumseitig          | IP20  |
| Ansteuerung                   | DALI-DT6  |
| Leuchtmittelwechsel möglich   | Die Lichtquelle dieser Leuchte darf nur vom Hersteller oder einem von ihm beauftragten Servicetechniker oder einer vergleichbar qualifizierten Person ersetzt werden. |
| Lebensdauer L80/B50 bei 25 °C | 50.000 h  |
| Energieeffizienzklasse        | nicht erforderlich  |

| Montagetechnik                     |                                       |
|------------------------------------|---------------------------------------|
| Montageart                         | Einbaumontage                         |
| Montageort                         | Deckenmontage                         |
| Verstellbarkeit                    | drehbar und schwenkbar                |
| Schwenkwinkel                      | 90°                                   |
| Drehwinkel                         | 350°                                  |
| Kopfverstellwinkel                 | 90°                                   |
| Weitere Hinweise                   | keine Abdeckung mit Wärmedämmmaterial |
| Werkstoff der Abdeckung            | Glas transparent                      |
| Geeignet für Durchgangsverdrahtung | Nein                                  |

| Logistische Daten                  |   |
|------------------------------------|---|
| Bruttogewicht                      | 0,46 kg   |
| Länge Verpackung                   | 60 mm   |
| Breite Verpackung                  | 60 mm   |
| Höhe Verpackung                    | 191 mm  |
| Entsorgung am Ende der Lebensdauer | Das Produkt darf nicht mit dem Hausmüll entsorgt werden. Sie sind verpflichtet, solche Elektro-Altgeräte separat zu entsorgen. Informieren Sie sich bitte bei Ihrer Kommune über die Möglichkeiten der geregelten Entsorgung. Mit der getrennten Entsorgung führen Sie die Altgeräte dem Recycling oder anderen Formen der Wiederverwertung zu. Sie helfen damit zu vermeiden, dass u. U. belastende Stoffe in die Umwelt gelangen. |