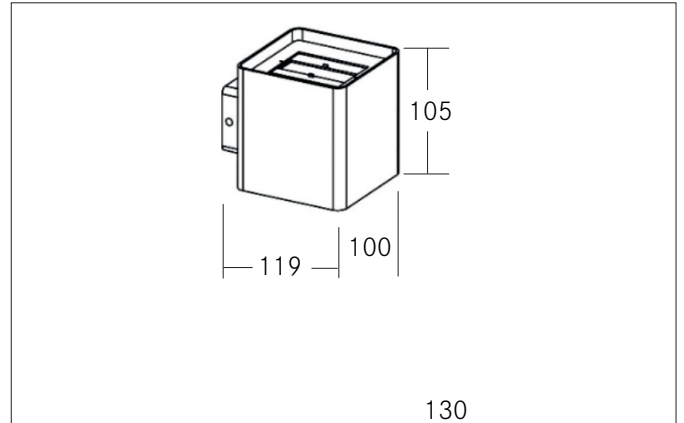


SITTA LED-Wandanbauleuchte, IP54, schaltbar
Artikel-Nr. 65091103



Ausschreibungstext

Rechteckige LED-Wandanbauleuchte, IP54, schaltbar, Leuchtenlänge 119 mm, Leuchtenbreite 100 mm, Höhe 105 mm, Gewicht 0,860 kg, Abdeckung Glas transparent, Bemessungslichtstrom 1.200 lm, Bemessungsleistung 2 x 7 W, Lichtfarbe warmweiß, ähnlichste Farbtemperatur (CCT) 3.000 K, allgemeiner Farbwiedergabeindex CRI > 80, Gehäusewerkstoff: Aluminium / Glas, Farbe: strukturgraphit, zulässige Umgebungstemperatur (ta): -20 °C - +25 °C, Schutzklasse (EN 61140): I, Schutzart (DIN EN 60529): IP54. Mit elektronischem Betriebsgerät, schaltbar.

Artikeldaten	
Artikel-Nr.	65091103
GTIN	4251433982968
Serienname	SITTA
Kurzbeschreibung	LED-Wandanbauleuchte, IP54, schaltbar
Material	Aluminium / Glas
Farbe	graphit
Ausführung der Oberfläche	struktur
Form	rechteckig
Länge	119 mm
Breite	100 mm
Aufbauhöhe	105 mm
Lieferumfang	inkl. Konverter zum Anschluss an 230 V-Netzspannung, schaltbar
Nettogewicht	0,860 kg
Konformität	CE, UKCA

SITTA LED-Wandanbauleuchte, IP54, schaltbar

Artikel-Nr. 65091103

Lichttechnik	
Farbtemperatur	3.000 K
Lichtfarbe	weiß
Lichtaustritt	direkt/indirekt
Lichtstrom	1.200 lm
Systemeffizienz	86 lm/W
Farbwiedergabe	CRI > 80
Farbtemperatur einstellbar	Nein

Betriebstechnik Leuchte	
Systemleistung	14 W
Spannungsart	AC
AC Nennspannung max.	230 V
Frequenz max.	50 Hz
Frequenz min.	50 Hz
Leuchtmittel	LED
Ausführung	ohne Fassung
Schutzklasse	I
Schutzart raumseitig	IP54
Ansteuerung	schaltbar
Leuchtmittelwechsel möglich	Die Lichtquelle dieser Leuchte darf nur vom Hersteller oder einem von ihm beauftragten Servicetechniker oder einer vergleichbar qualifizierten Person ersetzt werden.

Montagetechnik	
Montageart	Anbaumontage
Montageort	Wandmontage
Verstellbarkeit	nicht verstellbar
Weitere Hinweise	Outdoor
Werkstoff der Abdeckung	Glas transparent
Geeignet für Durchgangsverdrahtung	Nein

Logistische Daten	
Bruttogewicht	1,01 kg
Länge Verpackung	200 mm
Breite Verpackung	150 mm
Höhe Verpackung	150 mm
Entsorgung am Ende der Lebensdauer	Das Produkt darf nicht mit dem Hausmüll entsorgt werden. Sie sind verpflichtet, solche Elektro-Altgeräte separat zu entsorgen. Informieren Sie sich bitte bei Ihrer Kommune über die Möglichkeiten der geregelten Entsorgung. Mit der getrennten Entsorgung führen Sie die Altgeräte dem Recycling oder anderen Formen der Wiederverwertung zu. Sie helfen damit zu vermeiden, dass u. U. belastende Stoffe in die Umwelt gelangen.