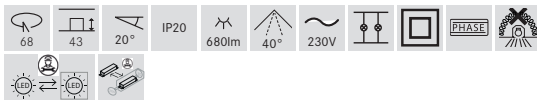
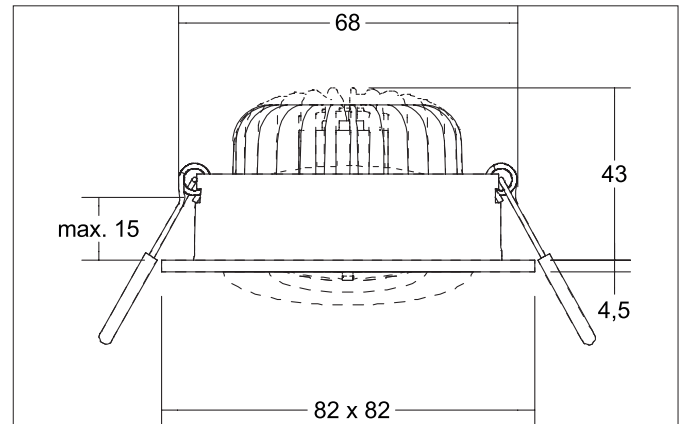


**BB36 LED-Einbaustrahler, Phasenabschnitt dimmbar**  
 Artikel-Nr. 39397173

Licht.  
 Für Generationen.



**Ausschreibungstext**

Quadratisches LED-Einbaustrahler, Phasenabschnitt dimmbar, werkzeugloser Deckeneinbau mittels Einbaufedern. Deckenausschnitt Ø 68 mm, Einbautiefe 43 mm, Länge 82 mm, Breite 82 mm, Gewicht 0,212 kg, Reflektor silber mit rotationssymmetrisch tief-breit-strahlender Lichtstärkeverteilung. Optimale Lichtverteilung durch eine PC (Polycarbonat) transparent Abdeckung., Bemessungslichtstrom 680 lm, Bemessungsleistung 1 x 7 W, Lichtfarbe warmweiß, ähnlichste Farbtemperatur (CCT) 3.000 K, allgemeiner Farbwiedergabeindex CRI > 80, Lebensdauer L70/B50 bei 25 °C: 50.000 h, Gehäusewerkstoff: Aluminium / Kunststoff, Farbe: strukturweiß, zulässige Umgebungstemperatur (ta): -20 °C - +25 °C, Schutzklasse (EN 61140): II, Schutzart (DIN EN 60529): IP20. Mit elektronischem Betriebsgerät, Phasenabschnitt dimmbar.

**BB36 LED-Einbaustrahler set, Phasenabschnitt dimmbar**

Artikel-Nr. 39397173

Licht.  
Für Generationen.

Artikeldaten	
Artikel-Nr.	39397173
GTIN	4251433953128
Serienname	BB36
Kurzbeschreibung	LED-Einbaustrahler set, Phasenabschnitt dimmbar
Material	Aluminium / Kunststoff
Farbe	weiß
Ausführung der Oberfläche	struktur
Form	quadratisch
Einbaudurchmesser	68 mm
Einbautiefe	43 mm
Länge	82 mm
Breite	82 mm
Aufbauhöhe	4,5 mm
Nettogewicht	0,212 kg

Lichttechnik	
Farbtemperatur	3.000 K
Lichtfarbe	weiß
Lichtaustritt	direkt
Lichtstrom	680 lm
Systemeffizienz	97 lm/W
Farbwiedergabe	CRI > 80
Reflektor	hochglänzend
Reflektorfarbe	silber
Abstrahlwinkel	40°
Lichtverteilung	symmetrisch
Farbtemperatur einstellbar	nein

**Betriebstechnik Leuchte**

Betriebstechnik Betriebsgeräte	
Länge	110 mm
Breite	50 mm
Höhe	19 mm
AC Nennspannung min.	198 V
AC Nennspannung max.	264 V
Frequenz max.	50 Hz
Dimmbar	Ja
Ansteuerung	Phasenabschnitt
Einschaltstrom	1A (15,2 µs)
Leistung min	2,8 W
Leistung	7 W
Strom	350 mA
Schutzart	IP20
Schutzklasse	II
Flickerfrei	Ja

Montagetechnik	
Montageart	Einbaumontage
Montageort	Deckenmontage
Verstellbarkeit	schwenkbar
Schwenkwinkel	20°
Max. Deckenstärke	15 mm
Weitere Hinweise	keine Abdeckung mit Wärmedämmmaterial
Werkstoff der Abdeckung	PC (Polycarbonat) transparent
Geeignet für Durchgangsverdrahtung	Ja, mit optionalem Zubehör

**BB36 LED-Einbaustrahlerset, Phasenabschnitt dimmbar**

Artikel-Nr. 39397173

Licht.  
Für Generationen.

Logistische Daten	
Bruttogewicht	0,245 kg
Länge Verpackung	115 mm
Breite Verpackung	86 mm
Höhe Verpackung	63 mm
Entsorgung am Ende der Lebensdauer	Das Produkt darf nicht mit dem Hausmüll entsorgt werden. Sie sind verpflichtet, solche Elektro-Altgeräte separat zu entsorgen. Informieren Sie sich bitte bei Ihrer Kommune über die Möglichkeiten der geregelten Entsorgung. Mit der getrennten Entsorgung führen Sie die Altgeräte dem Recycling oder anderen Formen der Wiederverwertung zu. Sie helfen damit zu vermeiden, dass u. U. belastende Stoffe in die Umwelt gelangen.