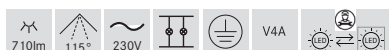
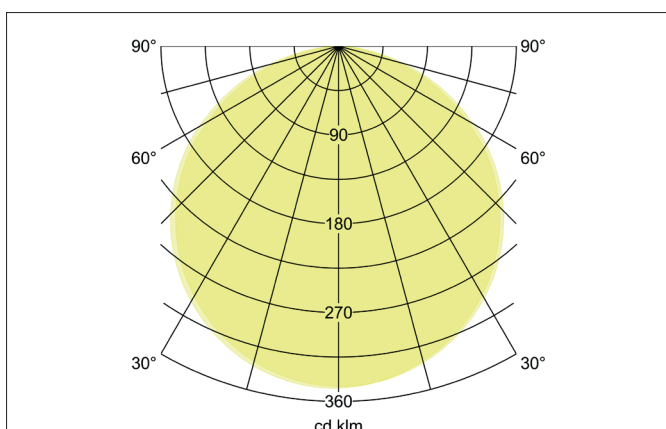
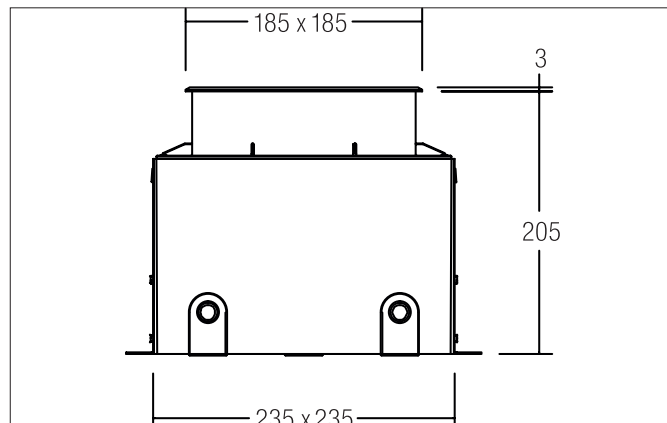


**HYBRIDE LED-Bodeneinbauleuchte, V4A, IP67, schaltbar**

Artikel-Nr. 14673223

Licht.  
Für Generationen.



**Ausschreibungstext**

Quadratische LED-Bodeneinbauleuchte, V4A, IP67, schaltbar, Deckenausschnitt L x B 235 x 235 mm Einbautiefe 205 mm, Länge 185 mm, Breite 185 mm, Gewicht 3,664 kg, mit rotationssymmetrisch tief-breit-strahlender Lichtstärkeverteilung. Glas strukturiert Abdeckung. Bemessungslichtstrom 710 lm, Bemessungsleistung 1 x 11,8 W, Leuchten-Lichtausbeute 60 lm/W, Lichtfarbe warmweiß, ähnlichste Farbtemperatur (CCT) 3.000 K, allgemeiner Farbwiedergabeindex CRI > 80, Gehäusewerkstoff: Edelstahl / Aluminium / Glas, Farbe: edelstahl, zulässige Umgebungstemperatur (ta): -20 °C - +25 °C, Schutzklasse (EN 61140): I, Schutzart (DIN EN 60529): IP67, Stoßfestigkeitsgrad nach IEC62262: IK09. Mit elektronischem Betriebsgerät, schaltbar.

Artikeldaten	
Artikel-Nr.	14673223
GTIN	4251433917304
Serienname	HYBRIDE
Kurzbeschreibung	LED-Bodeneinbauleuchte, V4A, IP67, schaltbar
Material	Edelstahl / Aluminium / Glas
Farbe	edelstahl
Form	quadratisch
Einbaubreite	235 mm
Einbaulänge	235 mm
Einbautiefe	205 mm
Länge	185 mm
Breite	185 mm
Lieferumfang	inkl. Konverter zum Anschluss an 230 V-Netzspannung, schaltbar, Bodeneinbautopf und 5.000 mm Anschlussleitung
Nettogewicht	3,664 kg

**HYBRIDE LED-Bodeneinbauleuchte, V4A, IP67, schaltbar**

Artikel-Nr. 14673223

Licht.  
Für Generationen.

Lichttechnik	
Farbtemperatur	3.000 K
Lichtfarbe	weiß
Lichtstrom	710 lm
Systemeffizienz	60 lm/W
Farbwiedergabe	CRI > 80
Reflektor	ohne
Abstrahlwinkel	115°
Lichtverteilung	symmetrisch
Farbtemperatur einstellbar	Nein

Betriebstechnik Leuchte	
Systemleistung	11,8 W
Spannungsart	AC
AC Nennspannung max.	230 V
Frequenz max.	50 Hz
Leuchtmittel	LED
Ausführung	ohne Fassung
Schutzklasse	I
Schutzart raumseitig	IP67
Ansteuerung	schaltbar
Leuchtmittelwechsel möglich	Die Lichtquelle dieser Leuchte darf nur vom Hersteller oder einem von ihm beauftragten Servicetechniker oder einer vergleichbar qualifizierten Person ersetzt werden.

Montagetechnik	
Montageart	Einbaumontage
Montageort	Bodenmontage
Verstellbarkeit	nicht verstellbar
Max. Belastung	1.000 kg
Überrollbar	Nein
Schlagfestigkeit	IK09
Prüfzeichen	UKCA
Weitere Hinweise	V4A
Werkstoff der Abdeckung	Glas strukturiert
Geeignet für Durchgangsverdrahtung	Ja

Logistische Daten	
Bruttogewicht	5,031 kg
Länge Verpackung	245 mm
Breite Verpackung	245 mm
Höhe Verpackung	210 mm
Entsorgung am Ende der Lebensdauer	Das Produkt darf nicht mit dem Hausmüll entsorgt werden. Sie sind verpflichtet, solche Elektro-Altgeräte separat zu entsorgen. Informieren Sie sich bitte bei Ihrer Kommune über die Möglichkeiten der geregelten Entsorgung. Mit der getrennten Entsorgung führen Sie die Altgeräte dem Recycling oder anderen Formen der Wiederverwertung zu. Sie helfen damit zu vermeiden, dass u. U. belastende Stoffe in die Umwelt gelangen.