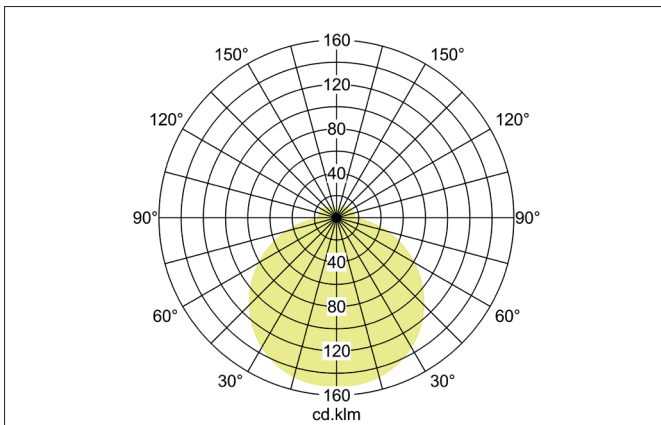
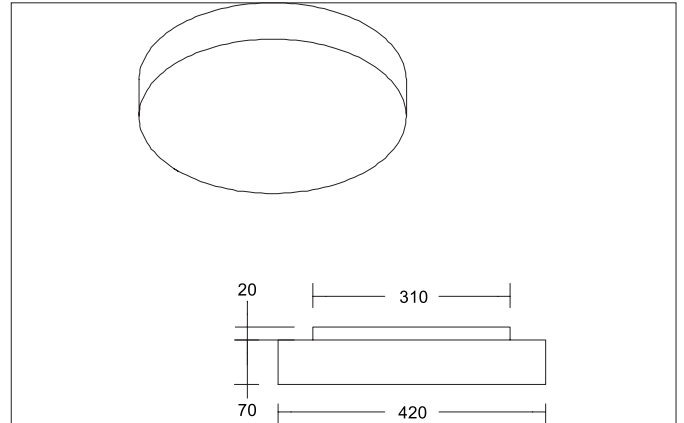
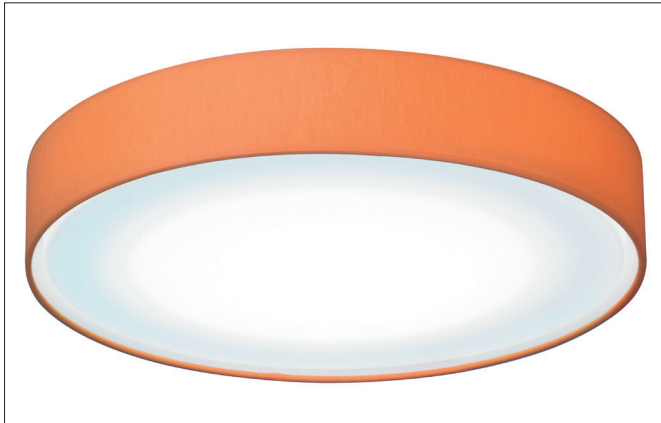


CELTIS MIDI LED-Decken-Anbauleuchte 420 mm, mit Indirektanteil
 Artikel-Nr. 58214003

Licht.
 Für Generationen.



Ausschreibungstext
 LED-Decken-Anbauleuchte 420 mm, mit Indirektanteil, Schirm orange, rund. Ausführung in kompakter Bauform für die harmonische Implementierung in stimmige, architektonische Raumkonzepte. Deckenleuchte in rundem Design, Lichtaustritt durch mundgeblasenes, mattes Opalglas mit indirektem Lichtanteil. Schaltbar. Schirmmaterial: Chintz.
 Weitere lieferbare Schirmvarianten und Sonderlösungen finden Sie bei jedem Produkt online auf unserer Webseite als PDF. Ausführung: ohne Fassung, Montageart: Anbaumontage, Montageort: Deckenmontage, Schutzart raumseitig: nach DIN EN 60529: IP20, Schutzklasse: (EN 61140) I, Spannung: 230V AC 50Hz, Leistung: 25 W, Anzahl der Leuchtmittel / Fassungen: 1 Stück, Lichtstrom: 1.990 lm, Farbtemperatur: 3.000 K, Dimmbar: Nein, Art der Dimmung: schaltbar.

| Artikeldaten | |
|------------------|--|
| Artikel-Nr. | 58214003 |
| GTIN | 4251433921011 |
| Serienname | CELTIS MIDI |
| Kurzbeschreibung | LED-Decken-Anbauleuchte 420 mm, mit Indirektanteil |
| Material | Stahl |
| Farbe | weiß |
| Form | rund |
| Außendurchmesser | 420 mm |
| Aufbauhöhe | 90 mm |
| Schirmfarbe | orange |
| Schirmmaterial | Chintz |
| Chintz Farbcode | 66.8003.62 |
| Nettogewicht | 5,900 kg |

CELTIS MIDI LED-Decken-Anbauleuchte 420 mm, mit Indirektanteil

Artikel-Nr. 58214003

Licht.
Für Generationen.

| Lichttechnik | |
|----------------------------|-------------|
| Farbtemperatur | 3.000 K |
| Lichtfarbe | weiß |
| Lichtstrom | 1.990 lm |
| Farbwiedergabe | CRI > 80 |
| Reflektor | ohne |
| Lichtverteilung | symmetrisch |
| Farbtemperatur einstellbar | Nein |

| Betriebstechnik Leuchte | |
|-----------------------------|---|
| Spannungsart | AC |
| AC Nennspannung max. | 230 V |
| Frequenz max. | 50 Hz |
| Leuchtmittel | LED |
| Ausführung | ohne Fassung |
| Schutzklasse | I |
| Schutzart raumseitig | IP20 |
| Dimmbar | Nein |
| Ansteuerung | schaltbar |
| Leuchtmittelwechsel möglich | Die Lichtquelle dieser Leuchte darf nur vom Hersteller oder einem von ihm beauftragten Servicetechniker oder einer vergleichbar qualifizierten Person ersetzt werden. |

| Montagetechnik | |
|-----------------|-------------------|
| Montageart | Anbaumontage |
| Montageort | Deckenmontage |
| Verstellbarkeit | nicht verstellbar |
| Prüfzeichen | UKCA |

| Logistische Daten | |
|------------------------------------|---|
| Bruttogewicht | 6,4 kg |
| Länge Verpackung | 450 mm |
| Breite Verpackung | 450 mm |
| Höhe Verpackung | 450 mm |
| Entsorgung am Ende der Lebensdauer | Das Produkt darf nicht mit dem Hausmüll entsorgt werden. Sie sind verpflichtet, solche Elektro-Altgeräte separat zu entsorgen. Informieren Sie sich bitte bei Ihrer Kommune über die Möglichkeiten der geregelten Entsorgung. Mit der getrennten Entsorgung führen Sie die Altgeräte dem Recycling oder anderen Formen der Wiederverwertung zu. Sie helfen damit zu vermeiden, dass u. U. belastende Stoffe in die Umwelt gelangen. |