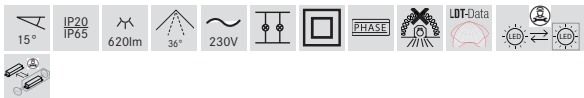
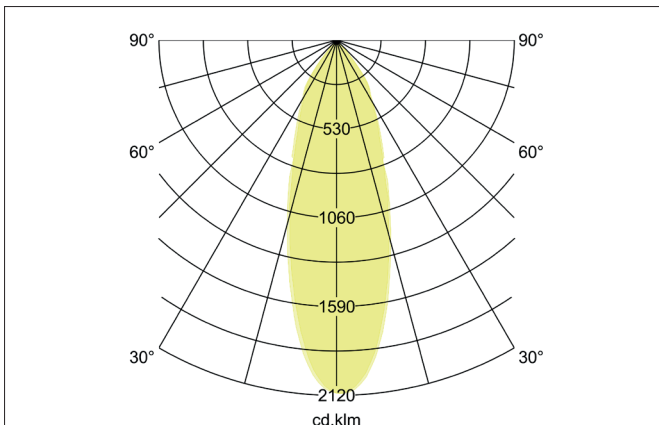
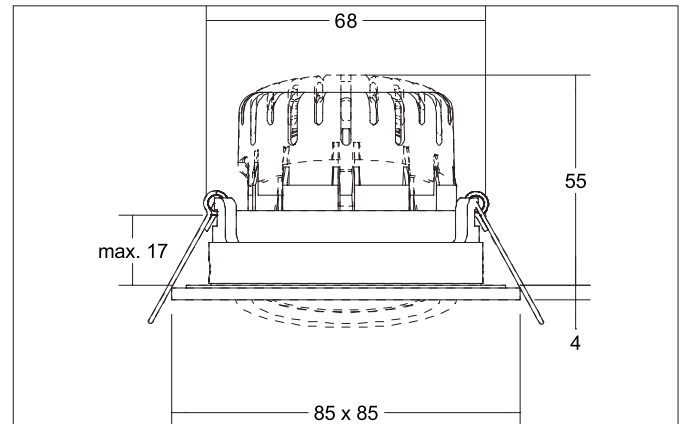
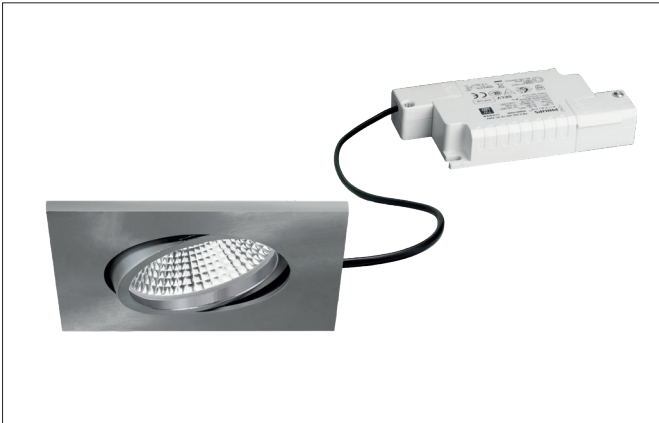


**BB25 LED-Einbaustrahler, IP65, Phasenabschnitt dimmbar**  
 Artikel-Nr. 39488153

Licht.  
Für Generationen.



**Ausschreibungstext**

Quadratisches LED-Einbaustrahler, IP65, Phasenabschnitt dimmbar, werkzeugloser Deckeneinbau mittels Einbaufedern. Deckenausschnitt Ø 68 mm, Einbautiefe 55 mm, Länge 85 mm, Breite 85 mm, Gewicht 0,207 kg, Reflektor silber mit rotationssymmetrisch tief-breitstrahlender Lichtstärkeverteilung. Abdeckung Kunststoff transparent, Bemessungslichtstrom 620 lm, Bemessungsleistung 1 x 7 W, Leuchten-Lichtausbeute 89 lm/W, Lichtfarbe warmweiß, ähnlichste Farbtemperatur (CCT) 3.000 K, allgemeiner Farbwiedergabeindex CRI > 80, Lebensdauer L70/B50 bei 25 °C: 30.000 h, Lebensdauer L80/B20 bei 25 °C: 50.000 h, Gehäusewerkstoff: Aluminium / Kunststoff, Farbe: nickel, zulässige Umgebungstemperatur (ta): -20 °C - +25 °C, Schutzklasse (EN 61140): II, Schutzart (DIN EN 60529): IP65. Mit elektronischem Betriebsgerät, Phasenabschnitt dimmbar.

**BB25 LED-Einbaustrahlerset, IP65, Phasenabschnitt dimmbar**

Artikel-Nr. 39488153

Licht.  
Für Generationen.

| Artikeldaten              |  |
|---------------------------|--|
| Artikel-Nr.               | 39488153   |
| GTIN                      | 4251433948292  |
| Serienname                | BB25   |
| Kurzbeschreibung          | LED-Einbaustrahlerset, IP65, Phasenabschnitt dimmbar |
| Material                  | Aluminium / Kunststoff                               |
| Farbe                     | nickel   |
| Ausführung der Oberfläche | matt   |
| Form                      | quadratisch  |
| Einbaudurchmesser         | 68 mm  |
| Einbautiefe               | 55 mm  |
| Länge                     | 85 mm  |
| Breite                    | 85 mm  |
| Aufbauhöhe                | 4 mm   |
| Nettogewicht              | 0,207 kg   |
| Konformität               | CE, UKCA   |

| Lichttechnik               |             |
|----------------------------|-------------|
| Farbtemperatur             | 3.000 K     |
| Lichtfarbe                 | weiß        |
| Lichtaustritt              | direkt      |
| Lichtstrom                 | 620 lm      |
| Systemeffizienz            | 89 lm/W     |
| Farbwiedergabe             | CRI > 80    |
| Reflektor                  | facettiert  |
| Reflektorfarbe             | silber      |
| Abstrahlwinkel             | 36°         |
| Lichtverteilung            | symmetrisch |
| Farbtemperatur einstellbar | Nein        |

| Betriebstechnik Leuchte       |          |
|-------------------------------|----------|
| Leistung                      | 6 W      |
| Spannungsart                  | DC       |
| Strom                         | 350 mA   |
| Leuchtmittel                  | LED      |
| Schutzklasse                  | III      |
| Schutzart raumseitig          | IP65     |
| Lebensdauer L70/B50 bei 25 °C | 30.000 h |

| Betriebstechnik Betriebsgeräte           |                 |
|--|-----------------|
| Artikel Nr. vom eingetzten Betriebsgerät | 17663010        |
| Länge                                    | 110 mm          |
| Breite                                   | 50 mm           |
| Höhe                                     | 19 mm           |
| AC Nennspannung min.                     | 198 V           |
| AC Nennspannung max.                     | 264 V           |
| Frequenz max.                            | 60 Hz           |
| Dimmbar                                  | Ja              |
| Ansteuerung                              | Phasenabschnitt |
| Einschaltstrom                           | 1 A, 15,2 µs    |
| Leistung min.                            | 2,8 W           |
| Leistung                                 | 7 W             |
| Ausgangsstrom                            | 350 mA          |
| Schutzart                                | IP20            |
| Schutzklasse                             | II              |
| Flickerfrei                              | Ja              |

**BB25 LED-Einbaustrahlerset, IP65, Phasenabschnitt dimmbar**

Artikel-Nr. 39488153

Licht.  
Für Generationen.

| Montagetechnik                     |                                       |
|------------------------------------|---------------------------------------|
| Montageart                         | Einbaumontage                         |
| Montageort                         | Deckenmontage                         |
| Verstellbarkeit                    | schwenkbar                            |
| Schwenkwinkel                      | 15°                                   |
| Max. Deckenstärke                  | 17 mm                                 |
| Weitere Hinweise                   | keine Abdeckung mit Wärmedämmmaterial |
| Werkstoff der Abdeckung            | Kunststoff transparent                |
| Geeignet für Durchgangsverdrahtung | Ja, mit optionalem Zubehör            |

| Logistische Daten                  |   |
|------------------------------------|---|
| Bruttogewicht                      | 0,251 kg  |
| Länge Verpackung                   | 100 mm  |
| Breite Verpackung                  | 100 mm  |
| Höhe Verpackung                    | 100 mm  |
| Entsorgung am Ende der Lebensdauer | Das Produkt darf nicht mit dem Hausmüll entsorgt werden. Sie sind verpflichtet, solche Elektro-Altgeräte separat zu entsorgen. Informieren Sie sich bitte bei Ihrer Kommune über die Möglichkeiten der geregelten Entsorgung. Mit der getrennten Entsorgung führen Sie die Altgeräte dem Recycling oder anderen Formen der Wiederverwertung zu. Sie helfen damit zu vermeiden, dass u. U. belastende Stoffe in die Umwelt gelangen. |