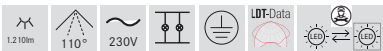
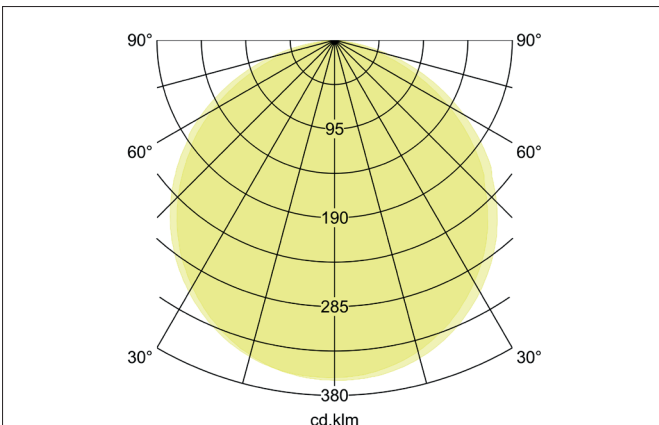
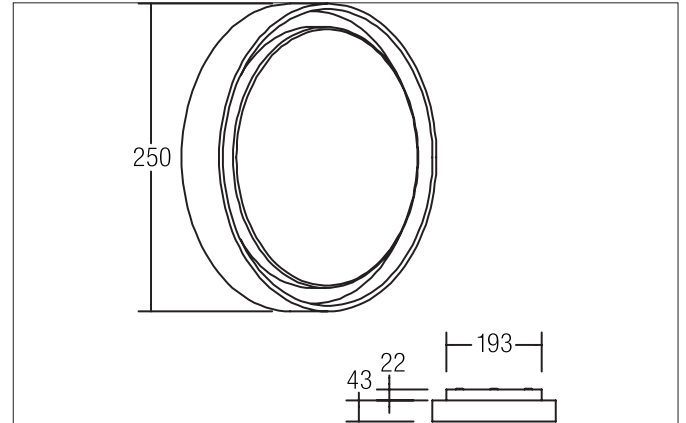


BARTIE LED-Wand- & Deckenanbauleuchte, IP54
 Artikel-Nr. 60107183

Licht.
 Für Generationen.



Ausschreibungstext
 Runde LED-Wand- & Deckenanbauleuchte, IP54, Deckenausschnitt Einbautiefe mm, Außendurchmesser 250 mm, Gewicht 1,633 kg, mit rotationssymmetrisch tief-breit-strahlender Lichtstärkeverteilung. Optimale Lichtverteilung durch eine opale Kunststoff- Abdeckung. Bemessungslichtstrom 1.210 lm, Bemessungsleistung 1 x 14 W, Leuchten-Lichtausbeute 86 lm/W, Lichtfarbe warmweiß, ähnlichste Farbtemperatur (CCT) 3.000 K, allgemeiner Farbwiedergabeindex CRI > 80, Gehäusewerkstoff: Aluminium / Acryl, Farbe: schwarz, Zulässige Umgebungstemperatur (ta): -20 °C - +25 °C, Schutzklasse (EN 61140): I, Schutzart (DIN EN 60529): IP54. Mit elektronischem Betriebsgerät, schaltbar.

Artikeldaten	
Artikel-Nr.	60107183
GTIN	4251433914815
Serienname	BARTIE
Kurzbeschreibung	LED-Wand- & Deckenanbauleuchte, IP54
Material	Aluminium / Acryl
Farbe	schwarz
Ausführung der Oberfläche	matt
Form	rund
Außendurchmesser	250 mm
Breite	250 mm
Aufbauhöhe	43 mm
Lieferumfang	inkl. Konverter zum Anschluss an 230 V-Netzspannung
Nettogewicht	1,633 kg

BARTIE LED-Wand- & Deckenanbauleuchte, IP54

Artikel-Nr. 60107183

Licht.
Für Generationen.

Lichttechnik	
Farbtemperatur	3.000 K
Lichtfarbe	weiß
Lichtaustritt	direkt
Lichtstrom	1.210 lm
Systemeffizienz	86 lm/W
Farbwiedergabe	CRI > 80
Abstrahlwinkel	110°
Lichtverteilung	symmetrisch

Betriebstechnik Leuchte	
Systemleistung	14 W
Spannungsart	AC
AC Nennspannung max.	230 V
Frequenz max.	50 Hz
Leuchtmittel	LED
Schutzklasse	I
Schutzart raumseitig	IP54
Ansteuerung	schaltbar
Leuchtmittelwechsel möglich	Die Lichtquelle dieser Leuchte darf nur vom Hersteller oder einem von ihm beauftragten Servicetechniker oder einer vergleichbar qualifizierten Person ersetzt werden.

Montagetechnik	
Montageart	Anbaumontage
Montageort	Wandmontage
Verstellbarkeit	nicht verstellbar
Werkstoff der Abdeckung	Kunststoff opal
Geeignet für Durchgangsverdrahtung	

Logistische Daten	
Bruttogewicht	1,769 kg
Länge Verpackung	260 mm
Breite Verpackung	75 mm
Höhe Verpackung	260 mm
Entsorgung am Ende der Lebensdauer	Das Produkt darf nicht mit dem Hausmüll entsorgt werden. Sie sind verpflichtet, solche Elektro-Altgeräte separat zu entsorgen. Informieren Sie sich bitte bei Ihrer Kommune über die Möglichkeiten der geregelten Entsorgung. Mit der getrennten Entsorgung führen Sie die Altgeräte dem Recycling oder anderen Formen der Wiederverwertung zu. Sie helfen damit zu vermeiden, dass u. U. belastende Stoffe in die Umwelt gelangen.