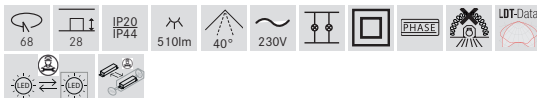
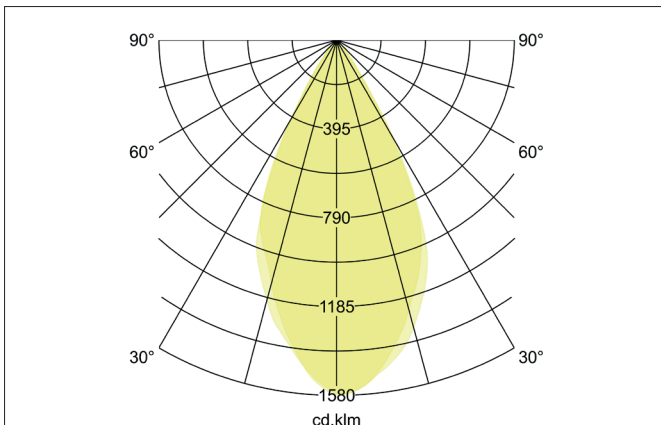
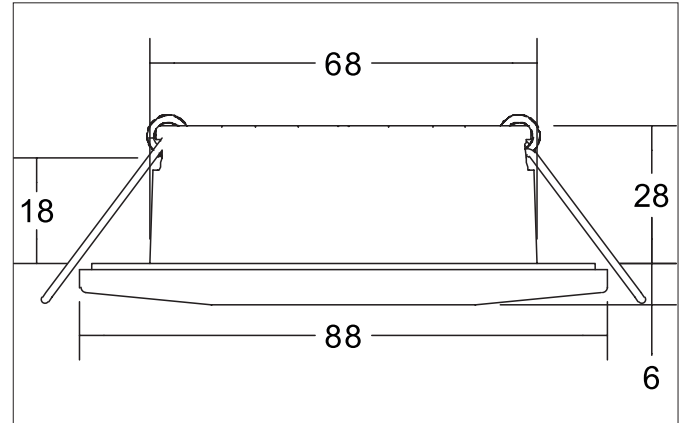


**CHOOOSE LED-Einbaudownlightset, mit einstellbarer Farbtemperatur, Phasenabschnitt dimmbar, IP44**  
 Artikel-Nr. 39253073

Licht.  
 Für Generationen.



**Ausschreibungstext**  
 Rundes LED-Einbaudownlightset, mit einstellbarer Farbtemperatur, Phasenabschnitt dimmbar, IP44, werkzeugloser Deckeneinbau mittels Einbaufedern. Deckenausschnitt Ø 68 mm, Einbautiefe 28 mm, Außendurchmesser 88 mm, Gewicht 0,203 kg, Reflektor silber mit rotations-symmetrisch tief-breit-strahlender Lichtstärkeverteilung. PC (Polycarbonat) transparent Abdeckung. Bemessungslichtstrom 510 lm, Bemessungsleistung 1 x 4,5 W, Lichtfarbe neutralweiß bis warmweiß, ähnlichste Farbtemperatur (CCT) 4.000 - 2.700 K, allgemeiner Farbwiedergabeindex CRI > 80, Gehäusewerkstoff: Aluminium / Stahl / Kunststoff, Farbe: weiß, zulässige Umgebungstemperatur (ta): -20 °C - +25 °C, Schutzklasse (EN 61140): II, Schutzart (DIN EN 60529): IP44. Mit elektronischem Betriebsgerät, Phasenabschnitt dimmbar.

- Produktvorteile**
- Schutzart IP44 für Anwendungsort Feuchtraum Innenbereich
  - Flexible Einstellung der gewünschten Farbtemperatur über frontseitigen DIP-Schalter
  - Magnetisch befestigte Blende in rund (alternativ: quadratisch)
  - Lieferbar in drei aktuellen Farben
  - Standard-Deckenausschnitt 68 mm – geringe Einbautiefe 28 mm
  - Serienmäßig über Phasenabschnitt dimmbar (Auslieferung als Set)
  - Blenden auch einzeln erhältlich (bei Umnutzung, Renovierung, etc.)

**CHOOOSE LED-Einbaudownlightset, mit einstellbarer Farbtemperatur, Phasenabschnitt dimmbar, IP44**

Artikel-Nr. 39253073

Licht.  
Für Generationen.

| Artikeldaten              |  |
|---------------------------|--|
| Artikel-Nr.               | 39253073   |
| GTIN                      | 4251433958086  |
| Serienname                | CHOOOSE  |
| Kurzbeschreibung          | LED-Einbaudownlightset, mit einstellbarer Farbtemperatur, Phasenabschnitt dimmbar, IP44                                |
| Material                  | Aluminium / Stahl / Kunststoff   |
| Farbe                     | weiß   |
| Ausführung der Oberfläche | glänzend   |
| Form                      | rund   |
| Außendurchmesser          | 88 mm  |
| Einbaudurchmesser         | 68 mm  |
| Einbautiefe               | 28 mm  |
| Aufbauhöhe                | 6 mm   |
| Lieferumfang              | mit frontseitigem DIP-Schalter zur Farbtemperaturanpassung (Schalter verborgen unter magnetisch befestigter Abdeckung) |
| Nettogewicht              | 0,203 kg   |
| Konformität               | CE, UKCA   |

| Lichttechnik               |                             |
|----------------------------|-----------------------------|
| Farbtemperatur             | 2.700 K / 3.000 K / 4.000 K |
| Lichtfarbe                 | weiß                        |
| Lichtaustritt              | direkt                      |
| Lichtstrom                 | 510 lm                      |
| Systemeffizienz            | 113 lm/W                    |
| Farbwiedergabe             | CRI > 80                    |
| Reflektor                  | hochglänzend                |
| Reflektorfarbe             | silber                      |
| Abstrahlwinkel             | 40°                         |
| Lichtverteilung            | symmetrisch                 |
| Farbtemperatur einstellbar | Stufen                      |

| Betriebstechnik Leuchte     |   |
|-----------------------------|---|
| Systemleistung              | 4,5 W   |
| Spannungsart                | AC  |
| AC Nennspannung max.        | 230 V   |
| Frequenz max.               | 50 Hz   |
| Leuchtmittel                | LED   |
| Schutzklasse                | II  |
| Schutzart raumseitig        | IP44  |
| Schutzart deckenseitig      | IP20  |
| Dimmbar                     | Ja  |
| Ansteuerung                 | Phasenabschnitt   |
| Leuchtmittelwechsel möglich | Die Lichtquelle dieser Leuchte darf nur vom Hersteller oder einem von ihm beauftragten Servicetechniker oder einer vergleichbar qualifizierten Person ersetzt werden. |



| Montagetechnik                     |                                       |
|------------------------------------|---------------------------------------|
| Montageart                         | Einbaumontage                         |
| Montageort                         | Deckenmontage                         |
| Verstellbarkeit                    | nicht verstellbar                     |
| Max. Deckenstärke                  | 15 mm                                 |
| Weitere Hinweise                   | keine Abdeckung mit Wärmedämmmaterial |
| Werkstoff der Abdeckung            | PC (Polycarbonat) transparent         |
| Geeignet für Durchgangsverdrahtung | Ja, mit optionalem Zubehör            |

**CHOOOSE LED-Einbaudownlightset, mit einstellbarer Farbtemperatur, Phasenabschnitt dimmbar, IP44**

Artikel-Nr. 39253073

Licht.  
Für Generationen.

| Logistische Daten                  |   |
|------------------------------------|---|
| Bruttogewicht                      | 0,257 kg  |
| Länge Verpackung                   | 95 mm   |
| Breite Verpackung                  | 75 mm   |
| Höhe Verpackung                    | 95 mm   |
| Entsorgung am Ende der Lebensdauer | Das Produkt darf nicht mit dem Hausmüll entsorgt werden. Sie sind verpflichtet, solche Elektro-Altgeräte separat zu entsorgen. Informieren Sie sich bitte bei Ihrer Kommune über die Möglichkeiten der geregelten Entsorgung. Mit der getrennten Entsorgung führen Sie die Altgeräte dem Recycling oder anderen Formen der Wiederverwertung zu. Sie helfen damit zu vermeiden, dass u. U. belastende Stoffe in die Umwelt gelangen. |

| Lieferbares Zubehör   |  |
|---|--|
|  | Artikel-Nr.: 81253080<br>Wechselabdeckung CHOOOSE<br><br>Abmessung: 88 mm x 6 mm |
|  | Artikel-Nr.: 81253150<br>Wechselabdeckung CHOOOSE<br><br>Abmessung: 88 mm x 6 mm |