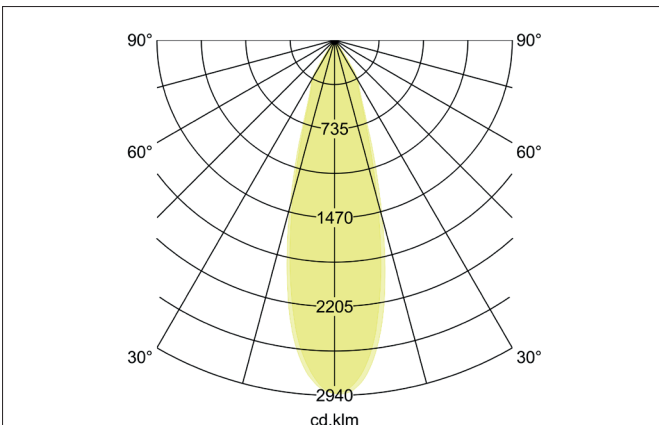
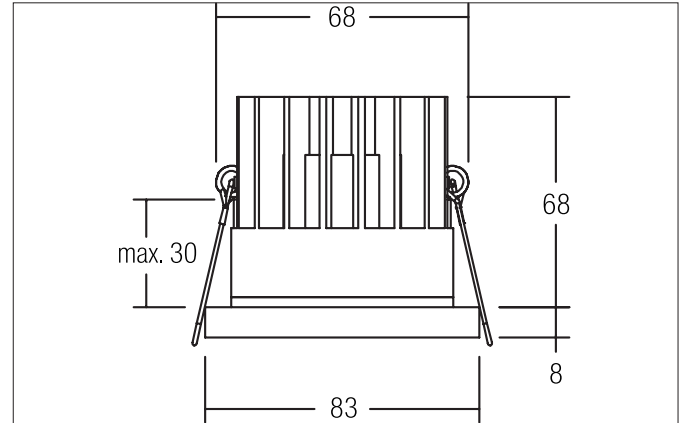
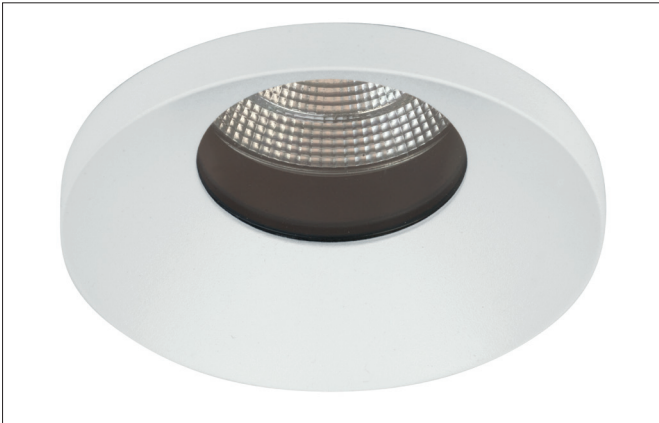


**WANETA LED-Einbaudownlight, IP54**  
 Artikel-Nr. 12270174

Licht.  
 Für Generationen.



**Ausschreibungstext**

LED-Einbaudownlight, IP54, strukturweiß, rund. Ausgeführt in kompakter Bauform für werkzeuglose Schnellmontage zum Deckeneinbau. Montageart: Einbaumontage, Montageort: Deckenmontage, Material: Aluminium / Glas, Schutzart raumseitig: nach DIN EN 60529: IP54, Schutzklasse: (EN 61140) III, Leistung: 9,2 W, Anzahl der Leuchtmittel / Fassungen: 1 Stück, Lichtstrom: 840 lm, Farbtemperatur: 4.000 K, Abstrahlwinkel: 33°, Verstellbarkeit: nicht verstellbar, Mit Betriebsgerät: Nein, Dimmbar: Abhängig von Betriebsgerät, Art der Dimmung: Abhängig vom Betriebsgerät.

Artikeldaten	
Artikel-Nr.	12270174
GTIN	4251433905943
Serienname	WANETA
Kurzbeschreibung	LED-Einbaudownlight, IP54
Material	Aluminium / Glas
Farbe	weiß
Ausführung der Oberfläche	struktur
Form	rund
Außendurchmesser	83 mm
Einbaudurchmesser	68 mm
Einbautiefe	68 mm
Aufbauhöhe	8 mm
Nettogewicht	0,238 kg

**WANETA LED-Einbaudownlight, IP54**

Artikel-Nr. 12270174

Licht.  
Für Generationen.

Lichttechnik	
Farbtemperatur	4.000 K
Lichtaustritt	direkt
Lichtstrom	840 lm/m
Systemeffizienz	91 lm/W
Farbwiedergabe	CRI > 80
Reflektor	hochglänzend
Reflektorfarbe	silber
Abstrahlwinkel	33°
Lichtverteilung	symmetrisch

Betriebstechnik Leuchte	
Spannungsart	DC
Strom	500 mA
Leuchtmittel	LED
Schutzklasse	III
Schutzart raumseitig	IP54
Schutzart deckenseitig	IP20
Dimmbar	Abhängig von Betriebsgerät
Ansteuerung	Abhängig vom Betriebsgerät
Leuchtmittelwechsel möglich	ja

Montagetechnik	
Montageart	Einbaumontage
Montageort	Deckenmontage
Verstellbarkeit	schwenkbar
Max. Deckenstärke	30 mm
Weitere Hinweise	keine Abdeckung mit Wärmedämmmaterial
Werkstoff der Abdeckung	Glas transparent

Logistische Daten	
Bruttogewicht	0,288 kg
Länge Verpackung	100 mm
Breite Verpackung	100 mm
Höhe Verpackung	100 mm
Entsorgung am Ende der Lebensdauer	Das Produkt darf nicht mit dem Hausmüll entsorgt werden. Sie sind verpflichtet, solche Elektro-Altgeräte separat zu entsorgen. Informieren Sie sich bitte bei Ihrer Kommune über die Möglichkeiten der geregelten Entsorgung. Mit der getrennten Entsorgung führen Sie die Altgeräte dem Recycling oder anderen Formen der Wiederverwertung zu. Sie helfen damit zu vermeiden, dass u. U. belastende Stoffe in die Umwelt gelangen.

**WANETA LED-Einbaudownlight, IP54**

Artikel-Nr. 12270174

Licht.  
Für Generationen.

Lieferbares Zubehör	
	<p>Artikel-Nr.: 17823010                      LED-Konverter 500 mA, schaltbar                      Leistung: 1 - 22 W                      Abmessung: 146 mm x 43,5 mm x 30 mm</p>
	<p>Artikel-Nr.: 17822010                      LED-Konverter 500 mA, Phasenabschnitt dimmbar                      Leistung: 8 - 20 W                      Abmessung: 110 mm x 52 mm x 22 mm</p>
	<p>Artikel-Nr.: 17829010                      LED-Konverter 500 mA, Phasenabschnitt dimmbar                      Leistung: 1 - 24 W                      Abmessung: 166 mm x 46 mm x 34 mm</p>
	<p>Artikel-Nr.: 17824010                      LED-Konverter 500 mA, 1-10V dimmbar (analog)                      Leistung: 5 - 27 W                      Abmessung: 146 mm x 43,5 mm x 30 mm</p>
	<p>Artikel-Nr.: 17826010                      LED-Konverter 500 mA, DALI dimmbar (digital)                      Leistung: 5 - 27 W                      Abmessung: 146 mm x 44 mm x 30 mm</p>