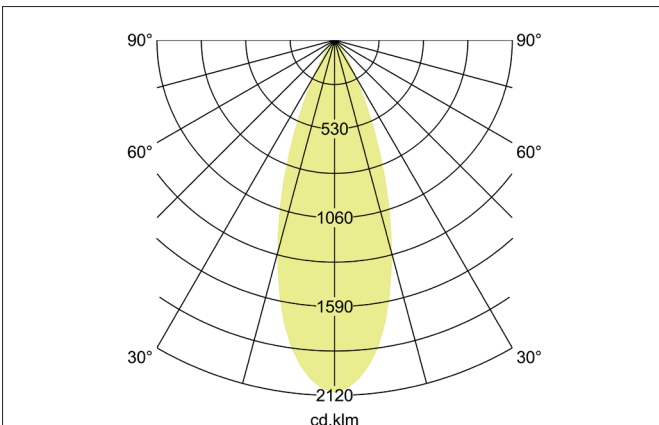
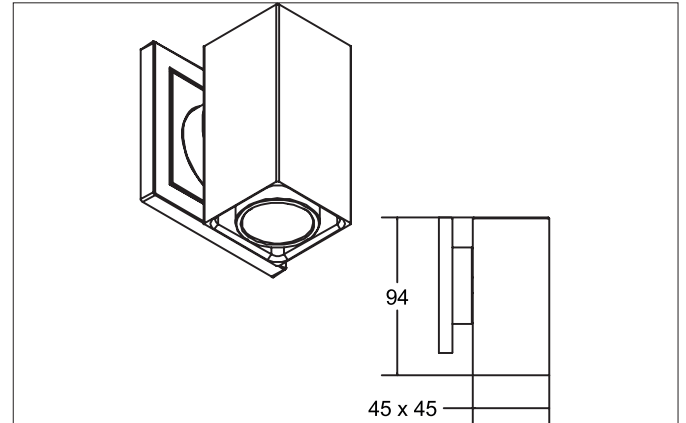


MINIQ Plug & Light-LED-Wandanbauleuchte
 Artikel-Nr. 10701183

Licht.
 Für Generationen.



Ausschreibungstext
 Plug & Light-LED-Wandanbauleuchte, strukturschwarz, rechteckig. Ausführung in kompakter Bauform für die harmonische Implementierung in stimmige, architektonische Raumkonzepte. Lichtaustritt direkt.
 Achtung: nur zu verwenden in Kombination mit dem Plug & Light-System der Firmen GIRA und JUNG.
 Dimmfunktion über entsprechende Komponenten aus dem Hause GIRA oder JUNG abrufbar. Montageart: Anbaumontage, Montageort: Wandmontage, Material: Aluminium / Glas, Schutzart raumseitig: nach DIN EN 60529: IP20, Schutzklasse: (EN 61140) III, Spannung: 12V, Leistung: 4 W, Anzahl der Leuchtmittel / Fassungen: 1 Stück, Lichtstrom: 200 lm, Farbtemperatur: 3.000 K, Abstrahlwinkel: 35°, Verstellbarkeit: drehbar, Dimmbar: Abhängig von Betriebsgerät, Art der Dimmung: sonstige.

Artikeldaten	
Artikel-Nr.	10701183
GTIN	4251433923404
Serienname	MINIQ
Kurzbeschreibung	Plug & Light-LED-Wandanbauleuchte
Material	Aluminium
Farbe	schwarz
Ausführung der Oberfläche	struktur
Form	rechteckig
Breite	45 mm
Aufbauhöhe	95 mm
Nettogewicht	0,340 kg

MINIQ Plug & Light-LED-Wandanbauleuchte

Artikel-Nr. 10701183

Licht.
Für Generationen.

Lichttechnik	
Farbtemperatur	3.000 K
Lichtfarbe	weiß
Lichtaustritt	direkt
Lichtstrom	200 lm/m
Systemeffizienz	50 lm/W
Farbwiedergabe	CRI > 85
Reflektor	ohne
Abstrahlwinkel	35°
Blendungsbewertung	UGR < 19
Lichtverteilung	symmetrisch

Betriebstechnik Leuchte	
Systemleistung	4 W
Spannungsart	DC
DC Nennspannung max.	12 V
Strom	350 mA
Leuchtmittel	LED
Schutzklasse	III
Schutzart raumseitig	IP20
Dimmbar	Abhängig von Betriebsgerät
Ansteuerung	sonstige
Leuchtmittelwechsel möglich	ja

Montagetechnik	
Montageart	Anbaumontage
Montageort	Wandmontage
Verstellbarkeit	drehbar
Drehwinkel	360°
Werkstoff der Abdeckung	Kunststoff strukturiert

Logistische Daten	
Bruttogewicht	0,424 kg
Länge Verpackung	140 mm
Breite Verpackung	110 mm
Höhe Verpackung	120 mm
Entsorgung am Ende der Lebensdauer	Das Produkt darf nicht mit dem Hausmüll entsorgt werden. Sie sind verpflichtet, solche Elektro-Altgeräte separat zu entsorgen. Informieren Sie sich bitte bei Ihrer Kommune über die Möglichkeiten der geregelten Entsorgung. Mit der getrennten Entsorgung führen Sie die Altgeräte dem Recycling oder anderen Formen der Wiederverwertung zu. Sie helfen damit zu vermeiden, dass u. U. belastende Stoffe in die Umwelt gelangen.