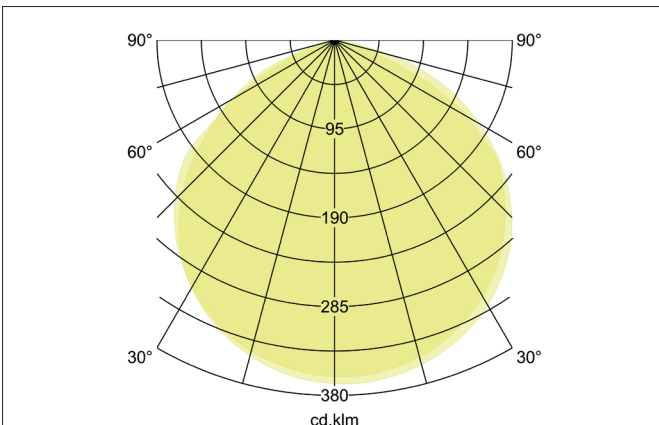
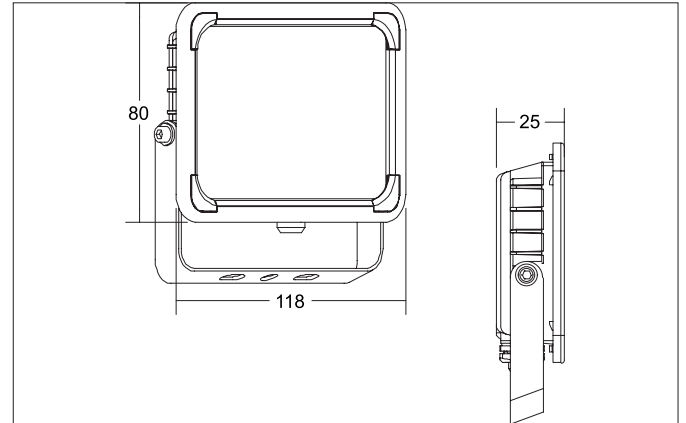


NEO MINI LED-Fluter, IP65, schaltbar
 Artikel-Nr. 60812184

Licht.
 Für Generationen.



Ausschreibungstext

LED-Fluter, IP65, schaltbar, Leuchtenlänge 115 mm, Leuchtenbreite 80 mm, Höhe 25 mm, Gewicht 0,280 kg, mit rotationssymmetrisch tiefbreit-strahlender Lichtstärkeverteilung. Abdeckung Glas transparent. Bemessungslichtstrom 2.400 lm, UGR < 25, Bemessungsleistung 20 W, Lichtfarbe neutralweiß, ähnlichste Farbtemperatur (CCT) 4.000 K, allgemeiner Farbwiedergabeindex CRI > 80, Lebensdauer L80/B10 bei 25 °C: 50.000 h, Gehäusewerkstoff: Aluminium / Glas, Farbe: schwarz, zulässige Umgebungstemperatur (ta): -20 °C - +25 °C, Schutzklasse (EN 61140): I, Schutzart (DIN EN 60529): IP65, Stoßfestigkeitsgrad nach IEC62262: IK08. Mit elektronischem Betriebsgerät, schaltbar.

Artikeldaten	
Artikel-Nr.	60812184
GTIN	4251433971788
Serienname	NEO MINI
Kurzbeschreibung	LED-Fluter, IP65, schaltbar
Material	Aluminium / Glas
Farbe	schwarz
Ausführung der Oberfläche	strukturiert
Form	rechteckig
Länge	115 mm
Breite	80 mm
Aufbauhöhe	25 mm
Lieferumfang	inkl. Konverter zum Anschluss an 230 V-Netzspannung und Anschlussleitung 1.000 mm
Nettogewicht	0,280 kg
Länge der Anschlussleitung	1.000 mm
Konformität	CE, UKCA

NEO MINI LED-Fluter, IP65, schaltbar

Artikel-Nr. 60812184

Licht.
Für Generationen.

Lichttechnik	
Farbtemperatur	4.000 K
Lichtfarbe	weiß
Lichtaustritt	direkt
Lichtstrom	2.400 lm
Systemeffizienz	120 lm/W
Farbwiedergabe	CRI > 80
Leuchtenoptik	Linse
Reflektor	sonstige
Abstrahlwinkel	120°
Blendungsbewertung	UGR < 25
Lichtverteilung	symmetrisch
Farbtemperatur einstellbar	Nein

Betriebstechnik Leuchte	
Spannungsart	AC
AC Nennspannung max.	230 V
Frequenz max.	50 Hz
Leuchtmittel	LED
Ausführung	ohne Fassung
Schutzklasse	I
Schutzart raumseitig	IP65
Ansteuerung	schaltbar
Länge der Anschlussleitung	1.000 mm
Ausführung der Anschlussleitung	3 x 1 mm ² , Gummikabel
Leuchtmittelwechsel möglich	Die Lichtquelle dieser Leuchte darf nur vom Hersteller oder einem von ihm beauftragten Servicetechniker oder einer vergleichbar qualifizierten Person ersetzt werden.
Lebensdauer L80/B10 bei 25 °C	50.000 h

Montagetechnik	
Montageart	Anbaumontage
Montageort	Wandmontage
Verstellbarkeit	schwenkbar
Schlagfestigkeit	IK08
Werkstoff der Abdeckung	Glas transparent
Geeignet für Durchgangsverdrahtung	Nein

Logistische Daten	
Bruttogewicht	0,318 kg
Länge Verpackung	160 mm
Breite Verpackung	120 mm
Höhe Verpackung	30 mm
Entsorgung am Ende der Lebensdauer	Das Produkt darf nicht mit dem Hausmüll entsorgt werden. Sie sind verpflichtet, solche Elektro-Altgeräte separat zu entsorgen. Informieren Sie sich bitte bei Ihrer Kommune über die Möglichkeiten der geregelten Entsorgung. Mit der getrennten Entsorgung führen Sie die Altgeräte dem Recycling oder anderen Formen der Wiederverwertung zu. Sie helfen damit zu vermeiden, dass u. U. belastende Stoffe in die Umwelt gelangen.

Lieferbares Zubehör	